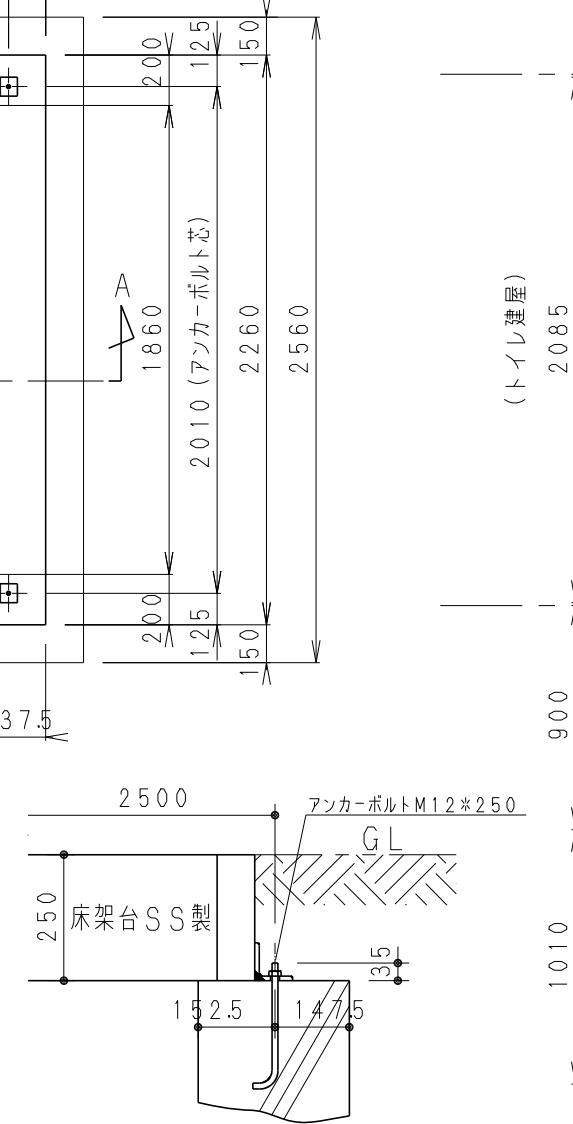
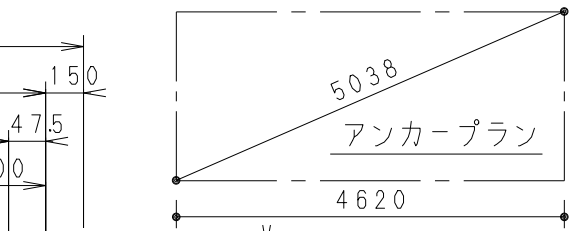
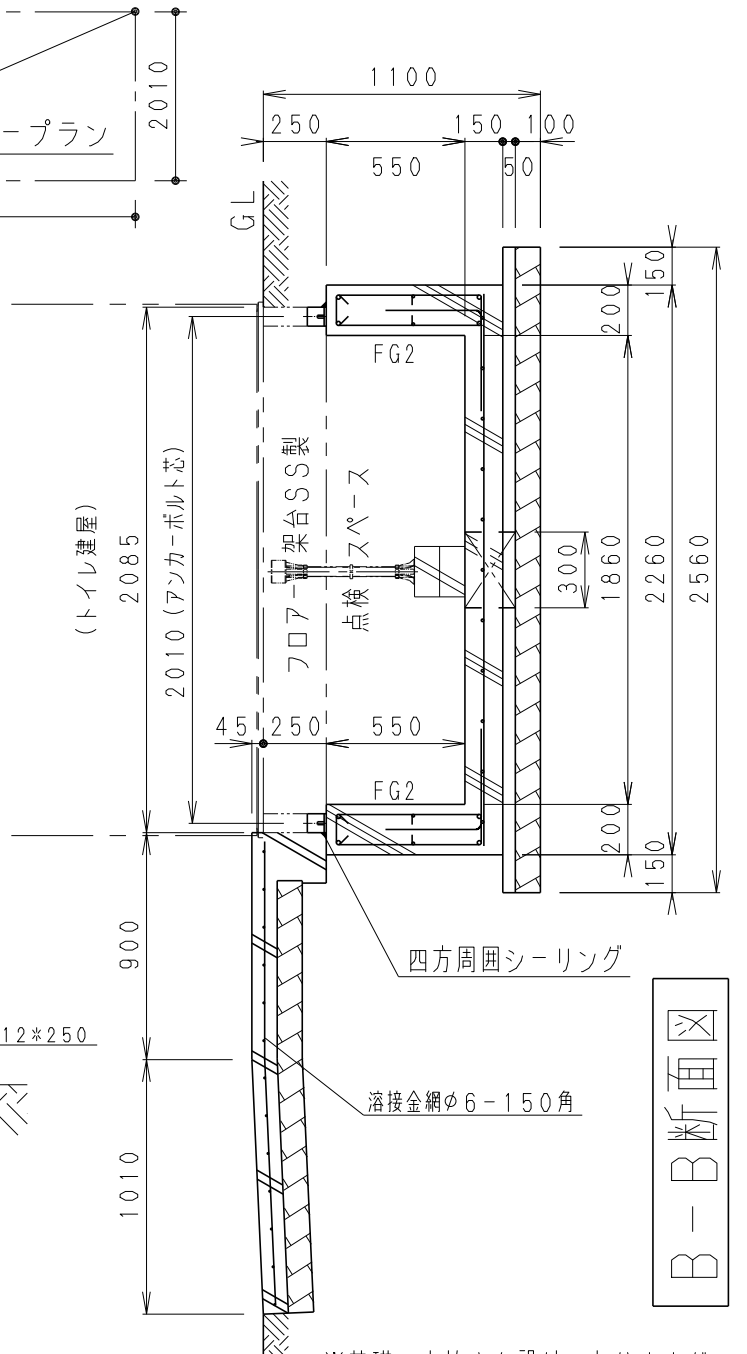


300		200	
700		700	
腹筋 2-10φ		腹筋 2-10φ	
FG1		FG2	
主筋	上筋筋 3-16φ	主筋	上筋筋 2-16φ
	下筋筋 3-16φ		下筋筋 2-16φ
St	D10-@200	St	D10-@200

平面図

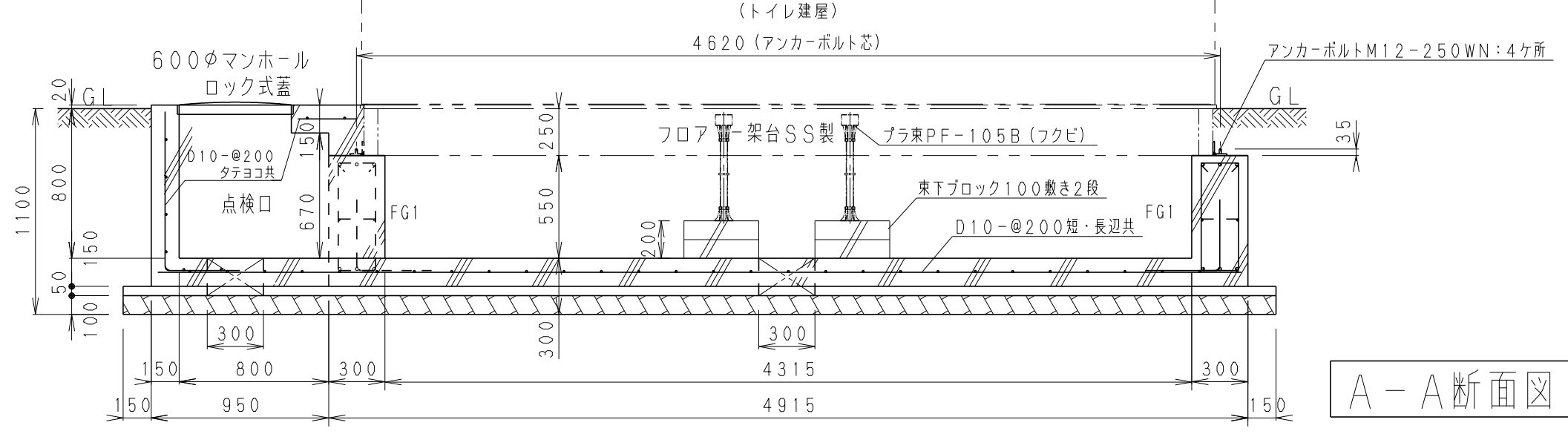


アンカーボルト設置詳細図



B-B断面図

※基礎に水抜きを設けてありますが、水はけの悪い地盤では基礎内の水が、抜けない場合があります。



A-A断面図

仕様	
コンクリート	FC=21 N/mm <sup>2</sup>
鉄筋	D16, D10-@200タテヨコS
鉄筋	溶接金網φ6-150角
砕石	クラッシャーラン又はリサイクル砕石
継ぎ手長さは40d	

※ マンホール・スロープはハケ引き仕上げ：後施工スロープの大きさは、参考形状です。

設計	鳴野	機種	U3C-UN室あり	日付	2011 01/07
製図	橋本	名称	マルチトイレ基礎図	尺度	1/30
検図		図番	M-FDP-U3C+SLP	版数	00