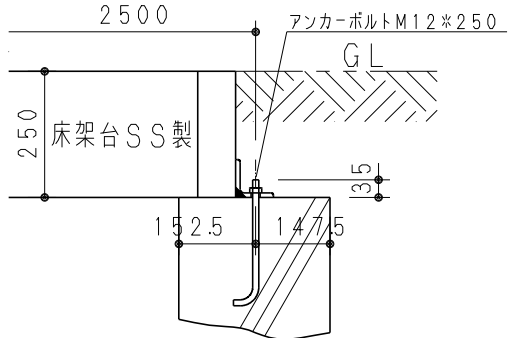
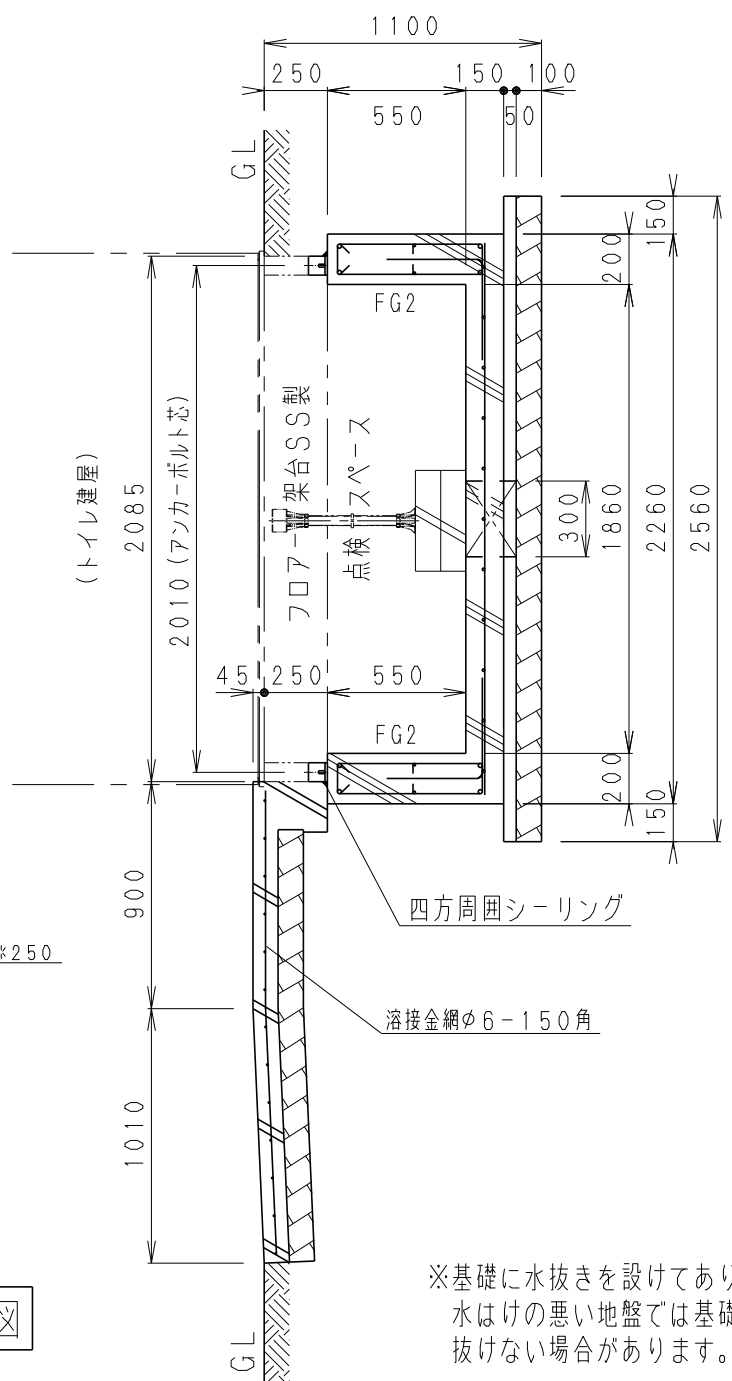


	300	200		700	
腹筋	2-10φ	2-10φ		700	
	FG1	FG2			
主筋	上端筋 3-16φ	上端筋 2-16φ			
	下端筋 3-16φ	下端筋 2-16φ			
St	D10-@200	St	D10-@200		

平面図

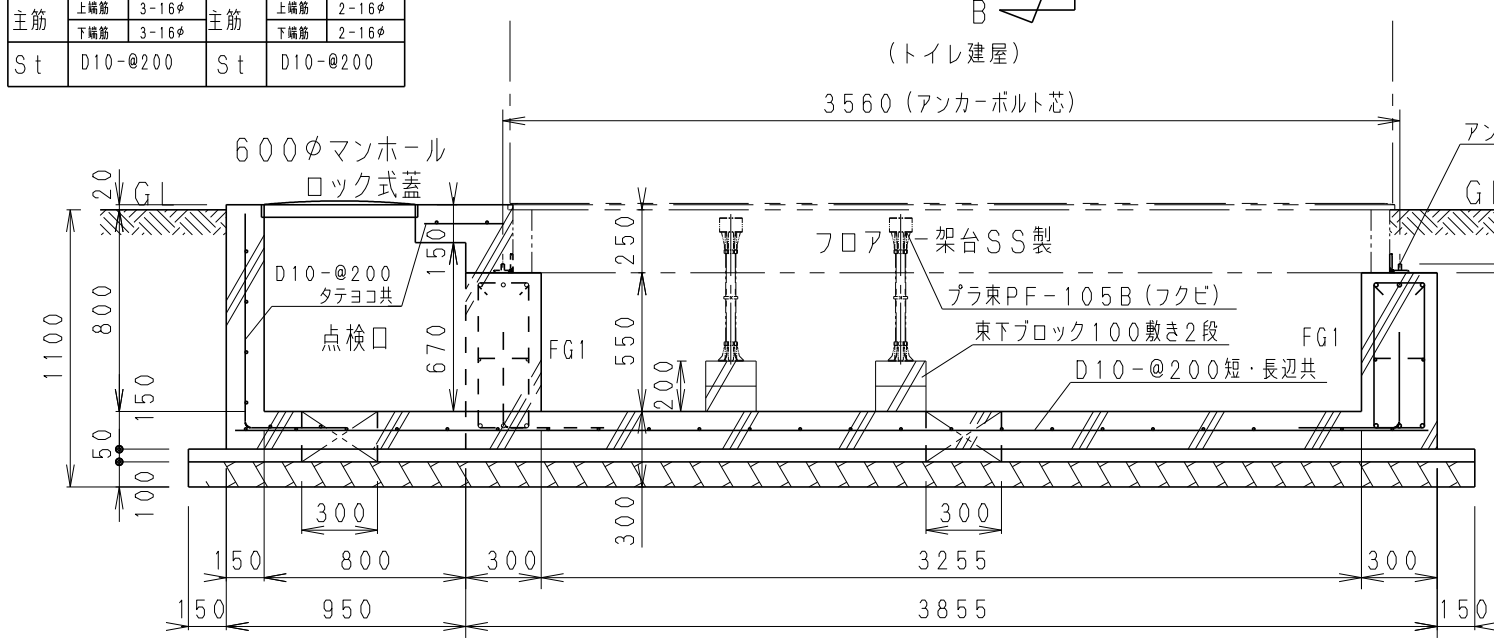


アンカーボルト設置詳細図

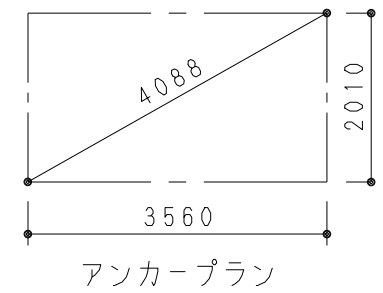


B-B断面図

※基礎に水抜きを設けてありますが、水はけの悪い地盤では基礎内の水が、抜けない場合があります。



A-A断面図



アンカープラン

仕 様	
コンクリート	FC=21 N/mm ²
鉄筋	D16, D10-@200タテヨコS
鉄筋	溶接金網φ6-150角
碎石	クラッシャーラン又はリサイクル碎石
継ぎ手長さ	は40d

※ マンホール・スロープはハケ引き仕上げ：後施工
スロープの大きさは、参考形状です。

設計	鳴野	機種	U2L-UN室あり	日付	2011 01.07
製図	橋本	名称	マルチトイレ基礎図	尺度	1/30
検図		図番	M-FDP-U2L+SLP	版数	00