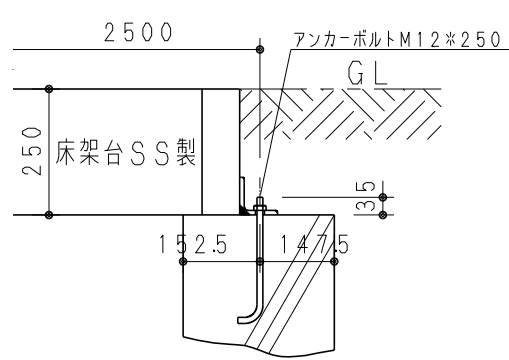
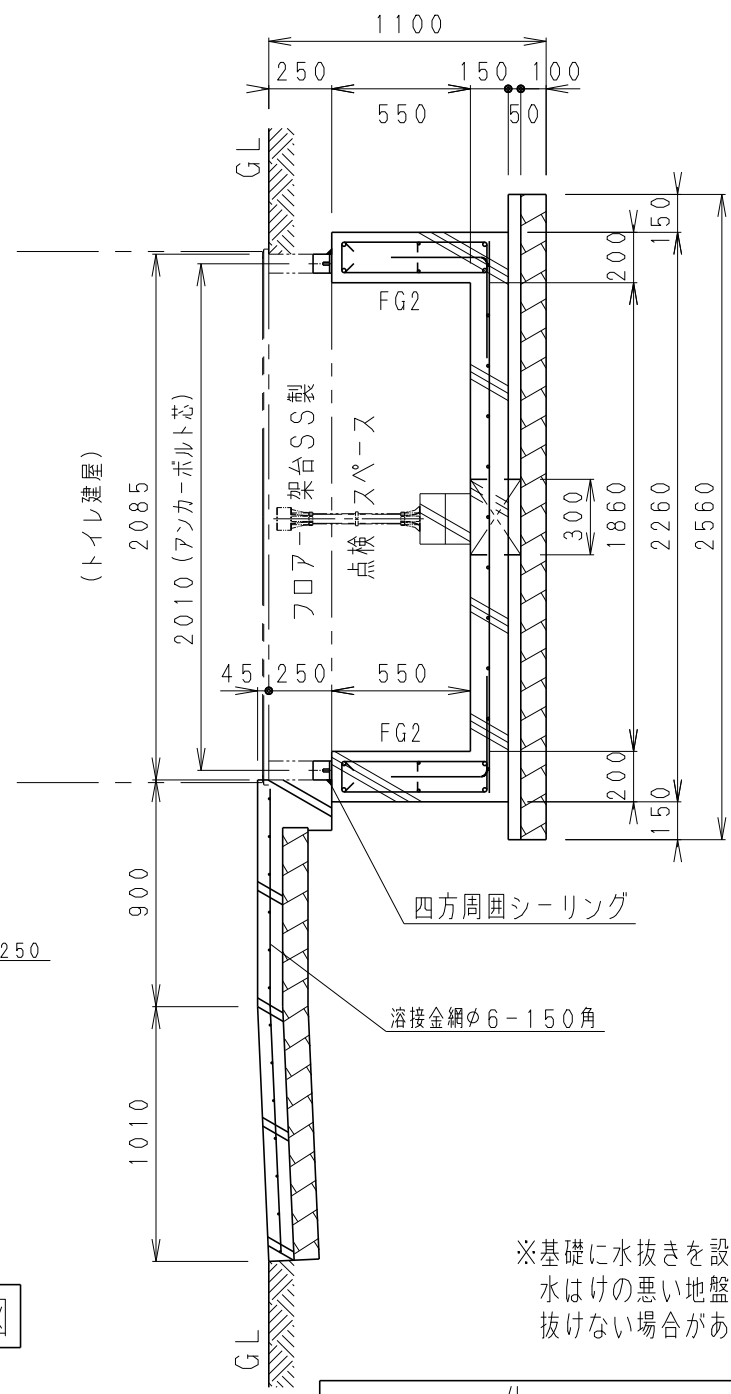


	300	200		
	腹筋 2-10φ		腹筋 2-10φ	
	700		700	
	FG1		FG2	
主筋	上編筋 3-16φ	下編筋 3-16φ	主筋	上編筋 2-16φ
	St D10-@200			下編筋 2-16φ
	St D10-@200			St D10-@200

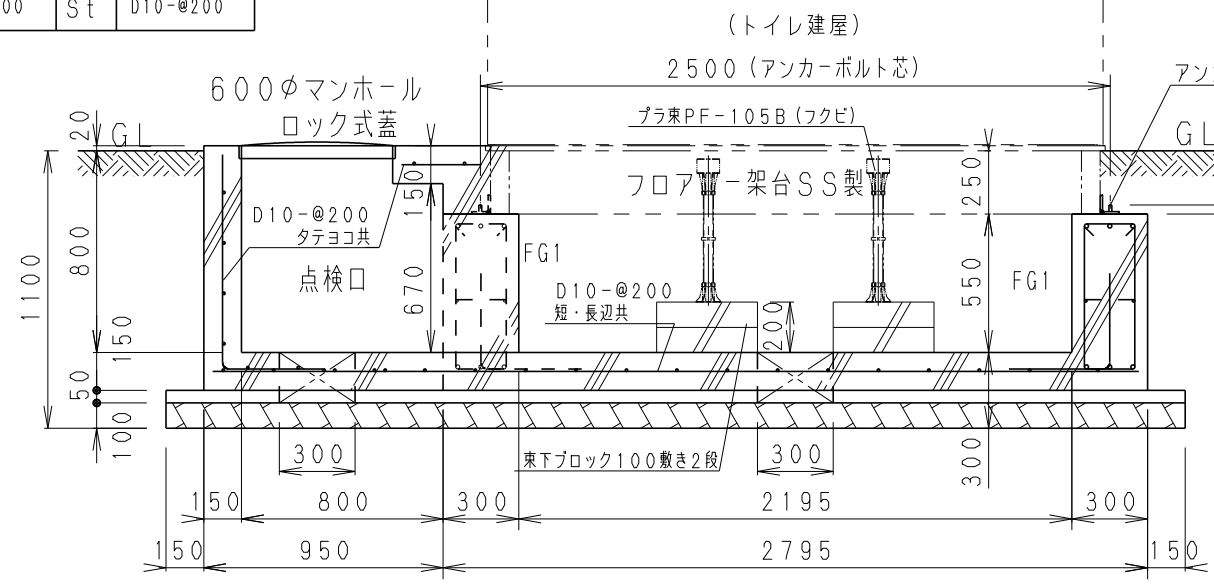
平面図



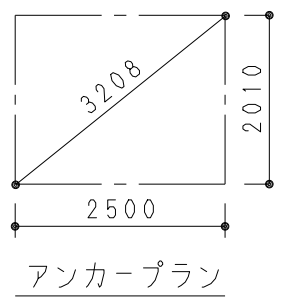
アンカーボルト設置詳細図



B-B断面図



A-A断面図



※基礎に水抜きを設けてありますが、水はけの悪い地盤では基礎内の水が、抜けない場合があります。

仕様	仕様
コンクリート	FC=21 N/mm ²
鉄筋	D16, D10-@200タテヨコS
鉄筋	溶接金網φ6-150角
砕石	クラッシャーラン又はリサイクル砕石
継ぎ手長さ	は40d

※ マンホール・スロープはハケ引き仕上げ：後施工スロープの大きさは参考形状です。

設計	鳴野	機種	U1-UN室あり	日付	2011 01.07
製図	橋本	名称	マルチトイレ基礎図	尺度	1/30
検図		図番	M-FDP-U1+SLP	版数	00