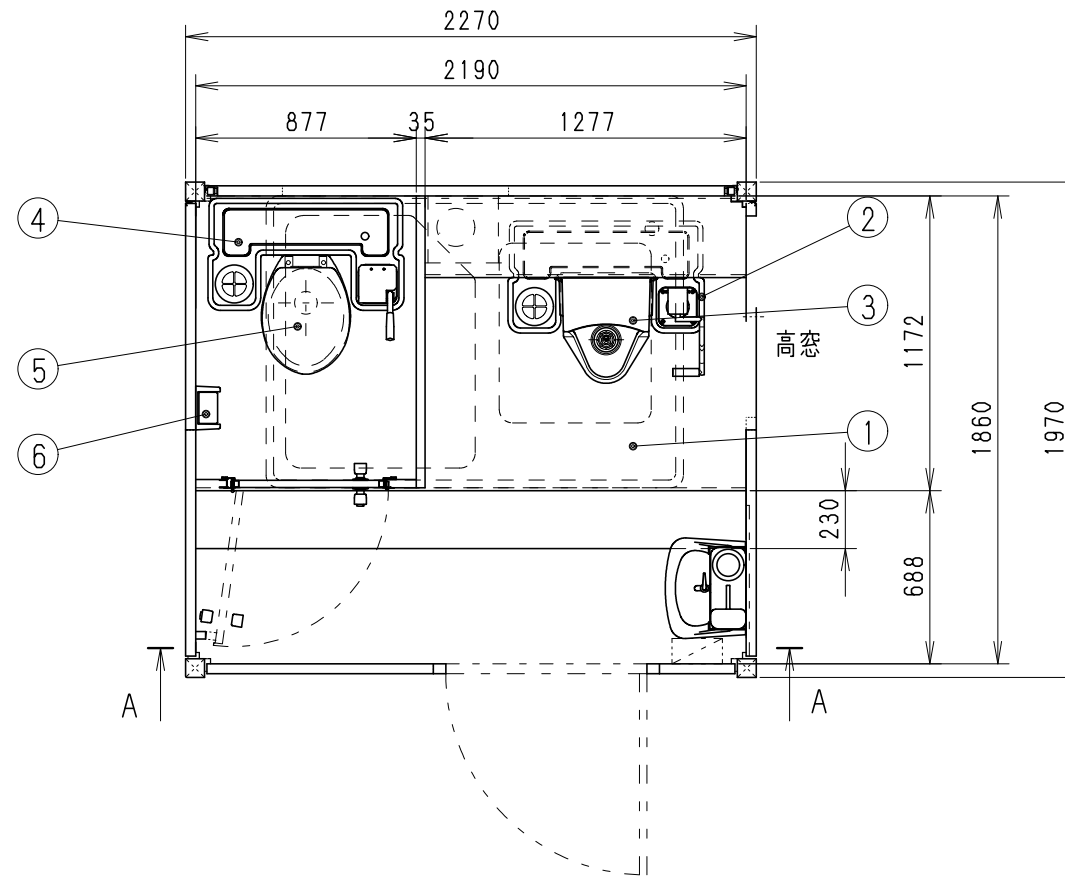
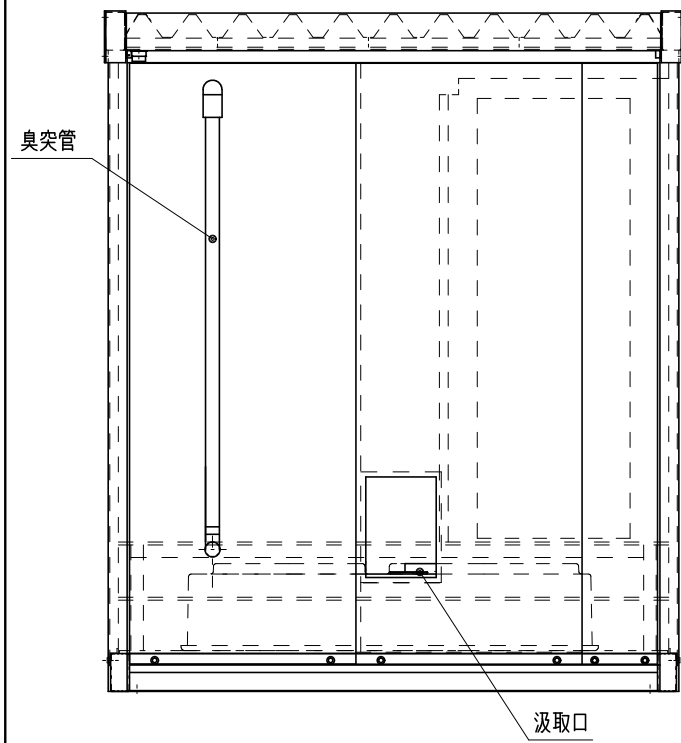


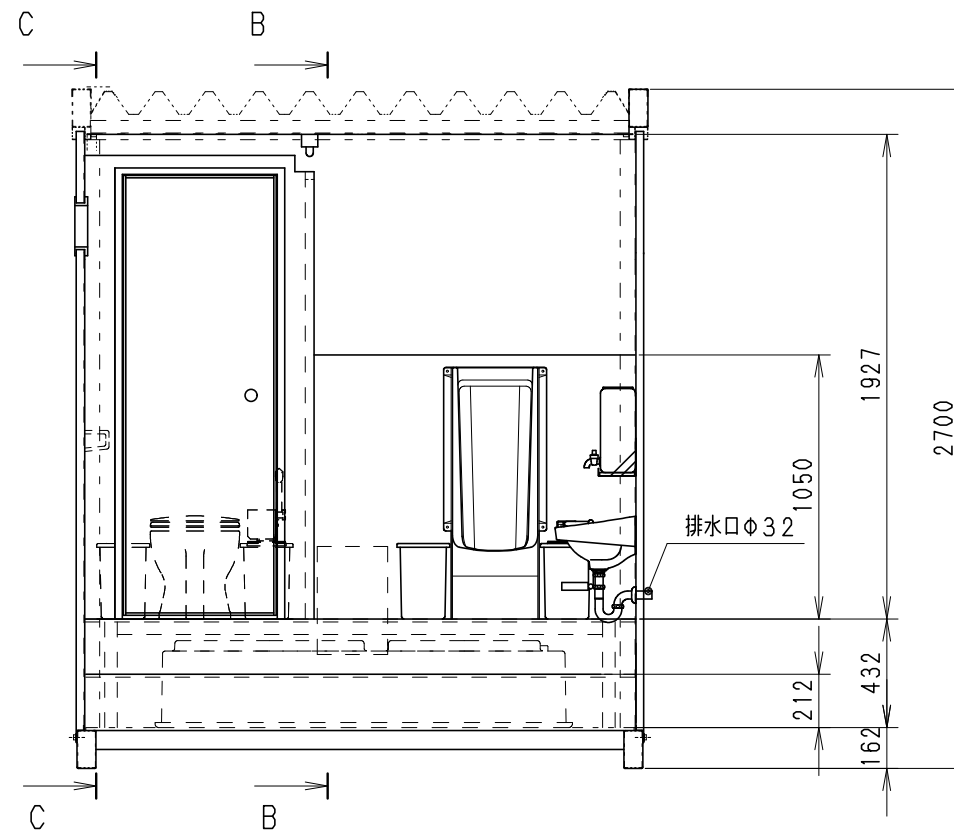
矢視 C - C



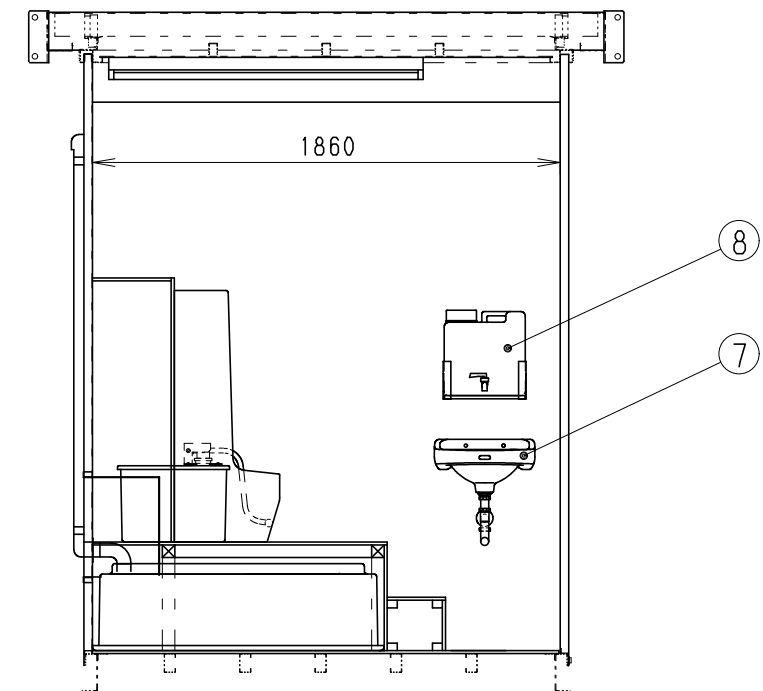
平面図



後面図



矢視 A - A



矢視 B - B

仕様諸元
<本体>

構造	軽量鉄骨ラーメン構造
屋根	屋根材: ルーフデッキ (ガルバリウム鋼板) 0.5t 断熱材: ウレタンシート 18t 天井材: 化粧合板 2.5t
床	床板: NFボード 12t 根太: C-75×45×15 1.6t (P=300) トイレ床板: 構造用合板 12t/塗装仕上げ
壁パネル	外板: カラー鉄板 (指定色) 張り 0.35t 断熱材: 硬質発泡ポリウレタン 30t 内板: カラー鉄板 (クリーム) 張り 0.35t
建具	小窓: YKK-3SHV0704 (786×450) ×1 ドア: YKK-2HD80318 (803×1857) 間仕切りドア: YKK-2HD (650×1778)
設備	灯具: 40Wシングル 蛍光灯 コンセント: 天井2ヶ所 換気口: なし

<装備品>

No	品名	数量	材質	備考
1	一体型便槽	1	FRP 他	有効貯留量約420L
2	小便器給水タンク	1	FRP 他	容量: 58L 移動式付 吐水量約25cc/回
3	小便器	1	FRP 他	ワントラップ付
4	洋式便器給水タンク	1	FRP 他	容量: 58L 移動式付 吐水量約50cc/回
5	便座付洋式便器	1	便座: PP、便器: 陶器	
6	ペーパーホルダー	1	ABS	ワンタッチ式
7	手洗器	1	陶器 他	
8	手洗器用給水タンク	1	PE	ポリロック付ポリタンク 容量: 10L

重量 800kg※

※凍結の恐れのある地域では、現地で凍結防止策を施してください。

※重量は計算重量

株式会社 ハマツ	日付	2013	製図	夏目	お客様	営業	管理	特注	名称	ネクストイレ (ライト) 仕様	図番	NX-00002.00
	尺度	01.29	検図	金澤						機種		