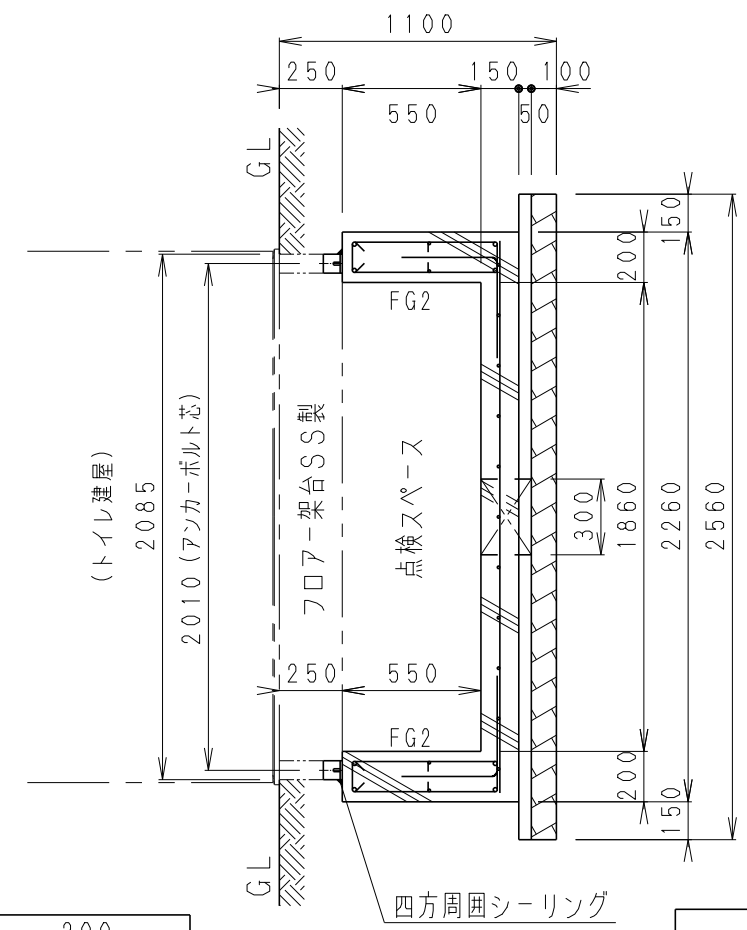


平面図

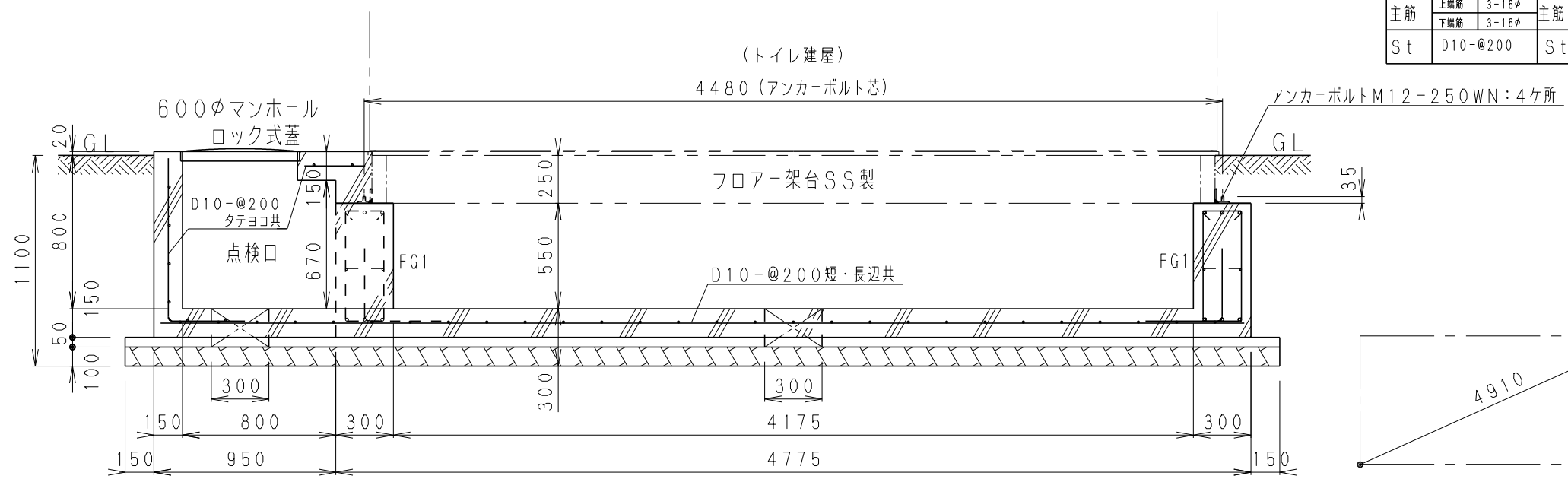


B-B断面図

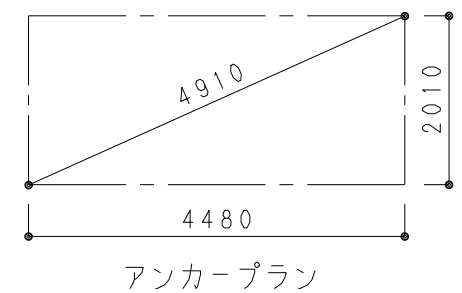
300		200	
700		700	
腹筋 2-10φ		腹筋 2-10φ	
FG1		FG2	
主筋	上筋筋 3-16φ	主筋	上筋筋 2-16φ
	下筋筋 3-16φ		下筋筋 2-16φ
St	D10-@200	St	D10-@200

※基礎に水抜きを設けてありますが、水はけの悪い地盤では基礎内の水が、抜けない場合があります。

仕様	
コンクリート	FC=21 N/mm ²
鉄筋	D16, D10-@200タテヨコS
砕石	クラッシャーラン又はリサイクル砕石
継ぎ手長さは40d	
※ マンホールはハケ引き仕上げ：後施工	



A-A断面図



アンカープラン

設計	鳴野	機種	R4-	日付	2011 01/07
製図	橋本	名称	マルチトイレ基礎図	尺度	1/30
検図		番	M-FDP-R4	版数	00