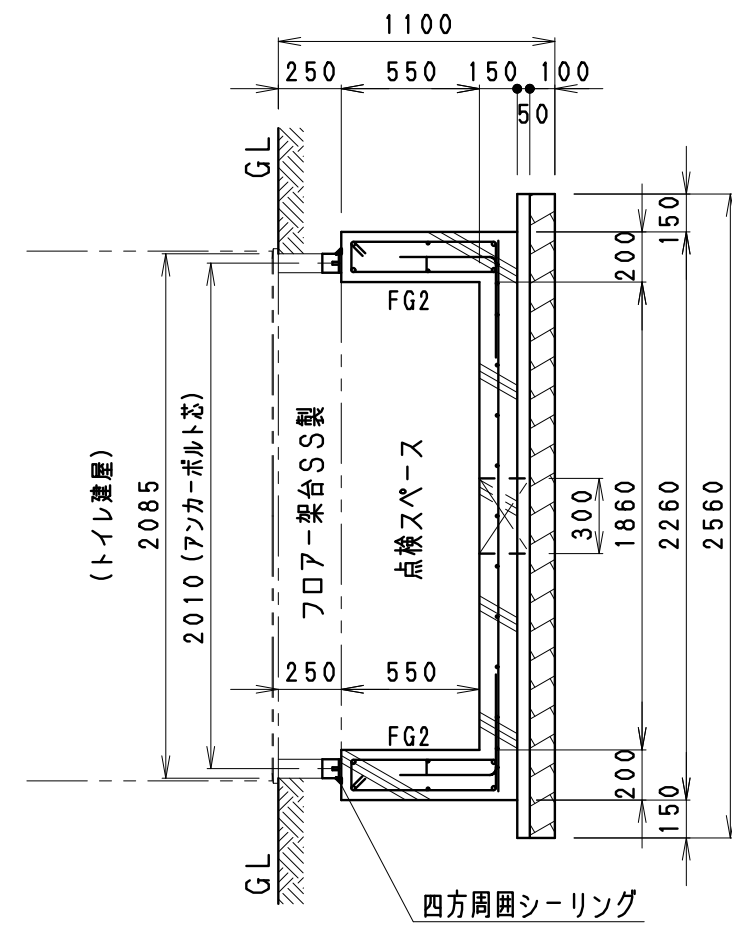
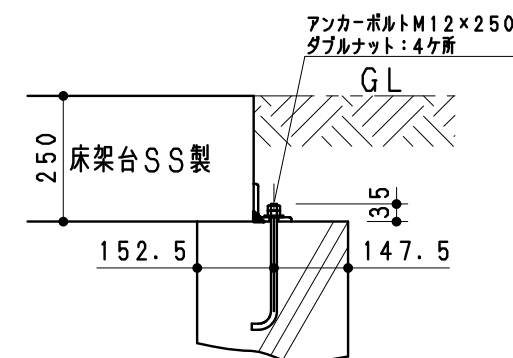


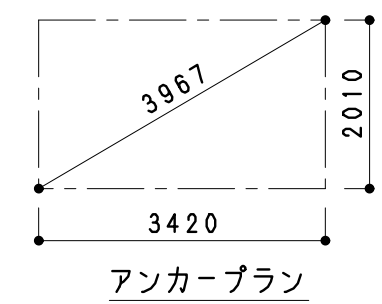
平面図



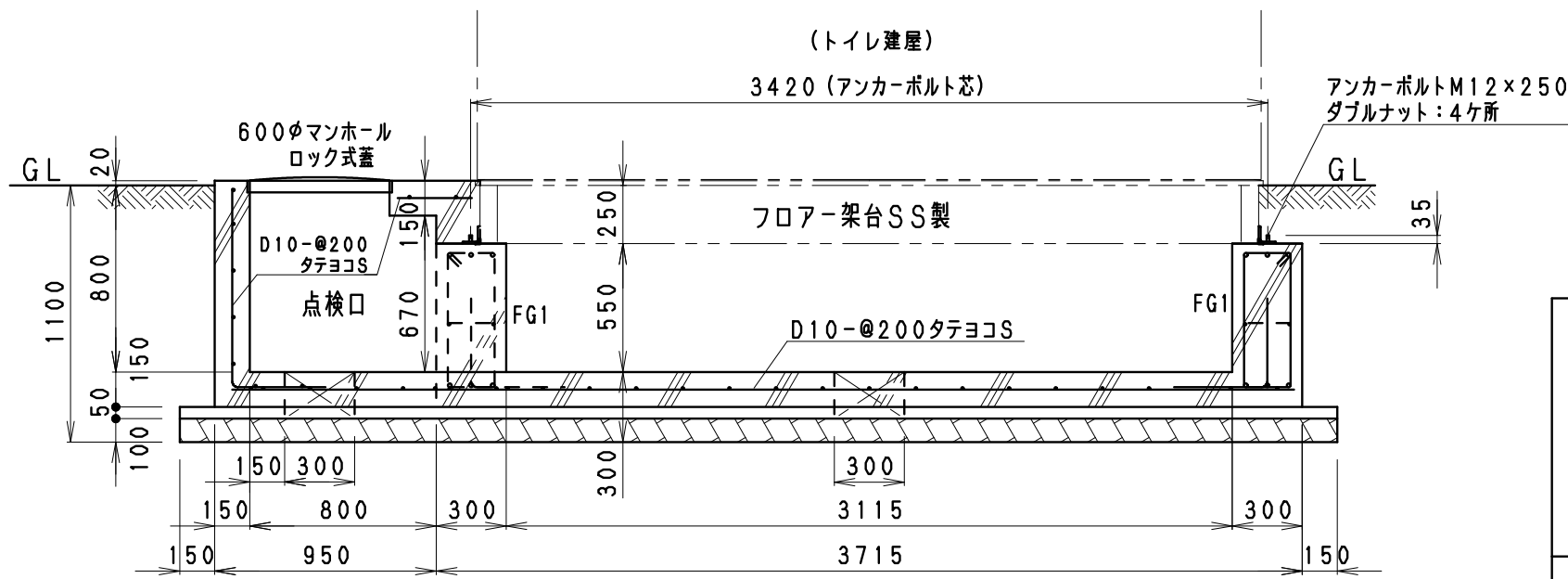
B-B断面図



アンカーボルト設置詳細図



※基礎に水抜きを設けてありますが、水はけの悪い地盤では基礎内の水が、抜けない場合があります。



A-A断面図

	300	200	
	700	700	
	腹筋 2-D10	腹筋 2-D10	
	FG1	FG2	
主筋	上筋筋 3-D16	上筋筋 2-D16	
	下筋筋 3-D16	下筋筋 2-D16	
St	D10-@200	St	D10-@200
中止筋 D10-@1000			

仕様	
コンクリート	FC=21 N/mm <sup>2</sup>
鉄筋	D16, D10-@200タテヨコS
砕石	クラッシャーランまたはリサイクル砕石 C-40・RC-40
定着長さ	40d

※ マンホールはハケ引き仕上げ:後施工

設計	鳴野	機種	R3-SMW	日付	2014 05/07
製図	大場	名称	マルチトイレ基礎図	尺度	1/30
検図	橋本	図番	M-S01408-01	版数	00