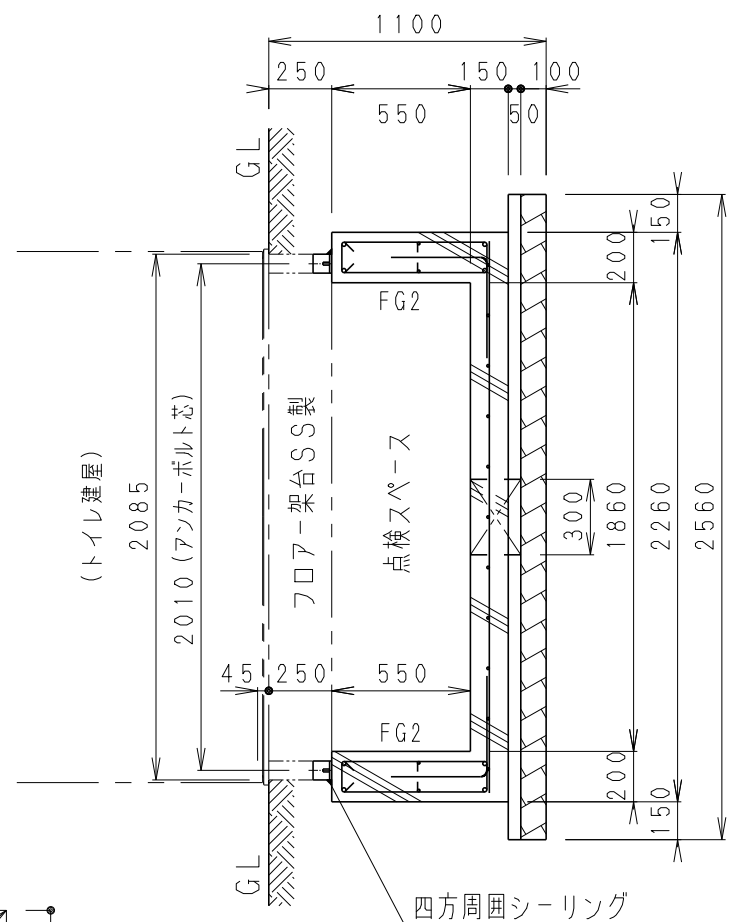
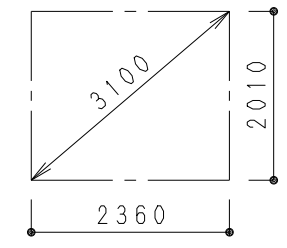


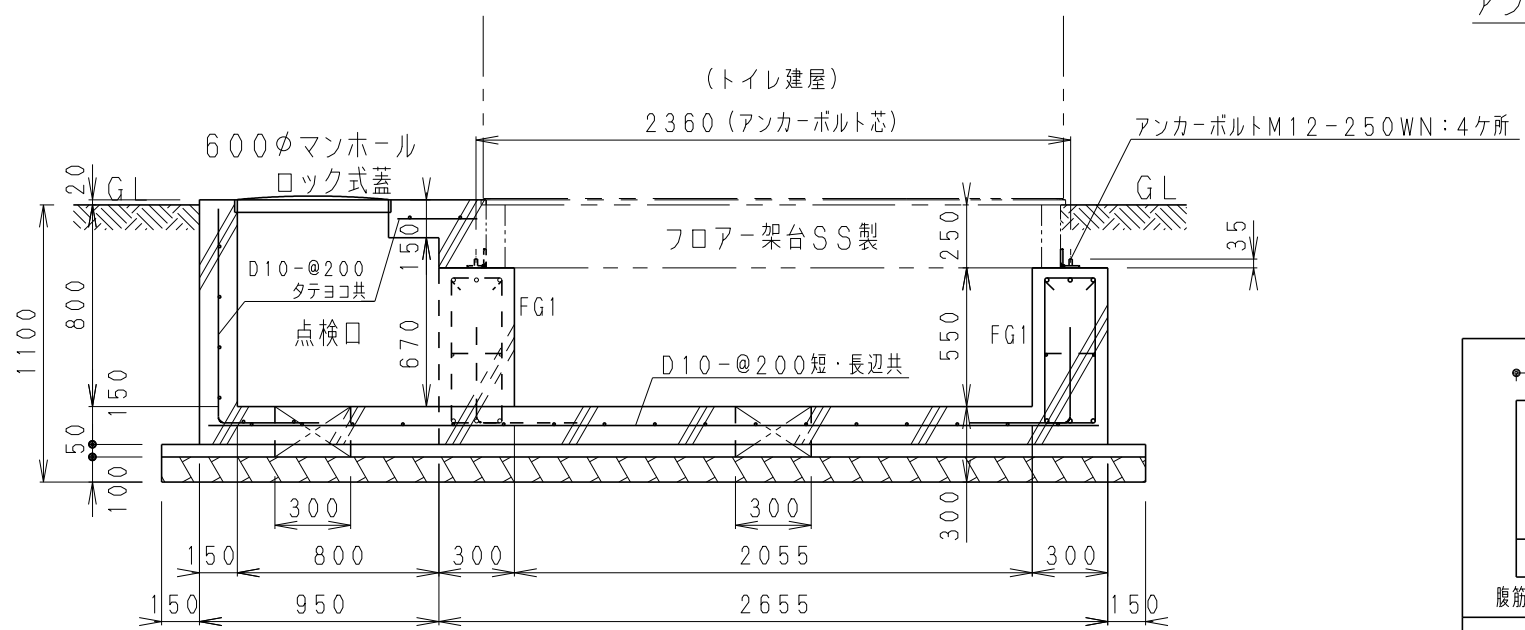
平面図



B-B断面図



アンカープラン



A-A断面図

※基礎に水抜きを設けてありますが、水はけの悪い地盤では基礎内の水が、抜けない場合があります。

仕様	
コンクリート	FC=21 N/mm <sup>2</sup>
鉄筋	D16, D10-@200タテヨコS
砕石	クラッシャーラン又はリサイクル砕石
継ぎ手長さは40d	
※ マンホールはハケ引き仕上げ：後施工	

	300	200	
	700	700	
	腹筋 2-10φ	腹筋 2-10φ	
	FG1	FG2	
主筋	上端筋 3-16φ 下端筋 3-16φ	主筋	上端筋 2-16φ 下端筋 2-16φ
St	D10-@200	St	D10-@200

設計	鳴野	機種	R2-	日付	2011 01.07
製図	橋本	名称	マルチトイレ基礎図	尺度	1/30
検図		図番	M-FDP-R2	版数	00