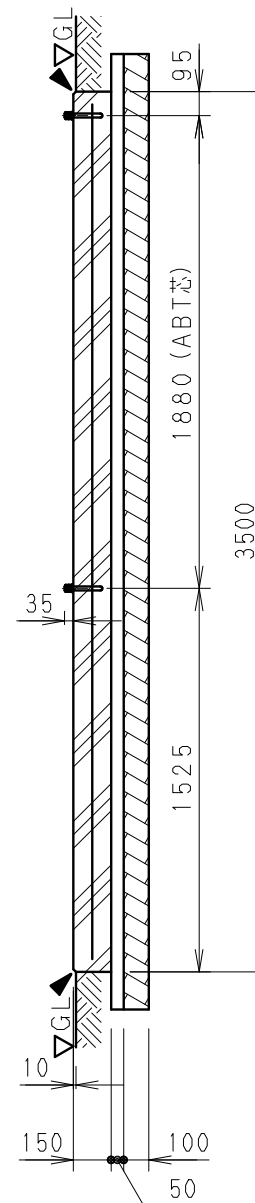
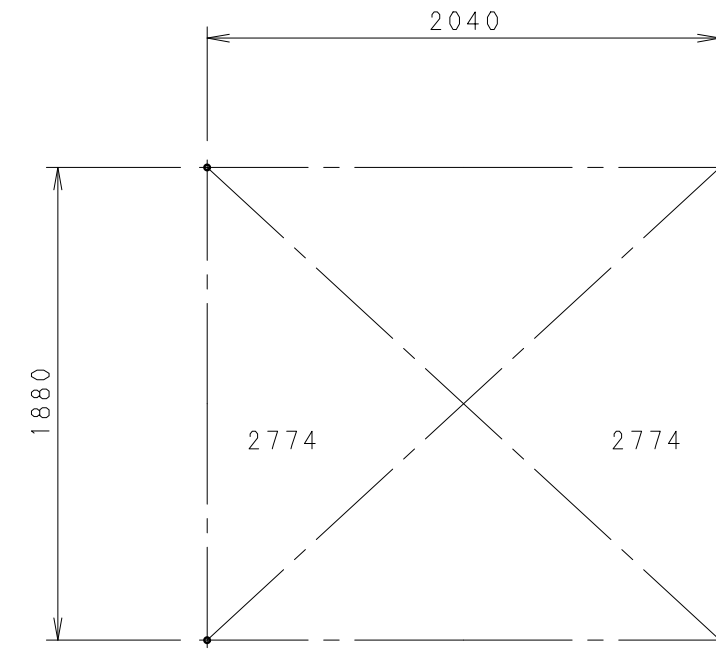


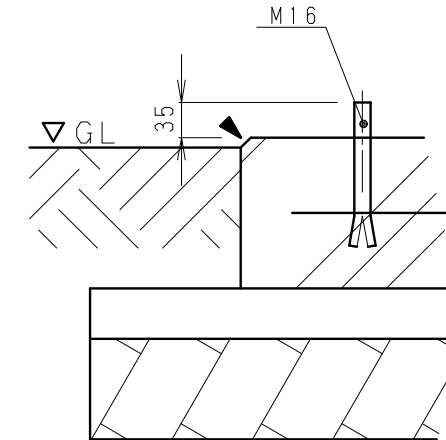
基礎平面図



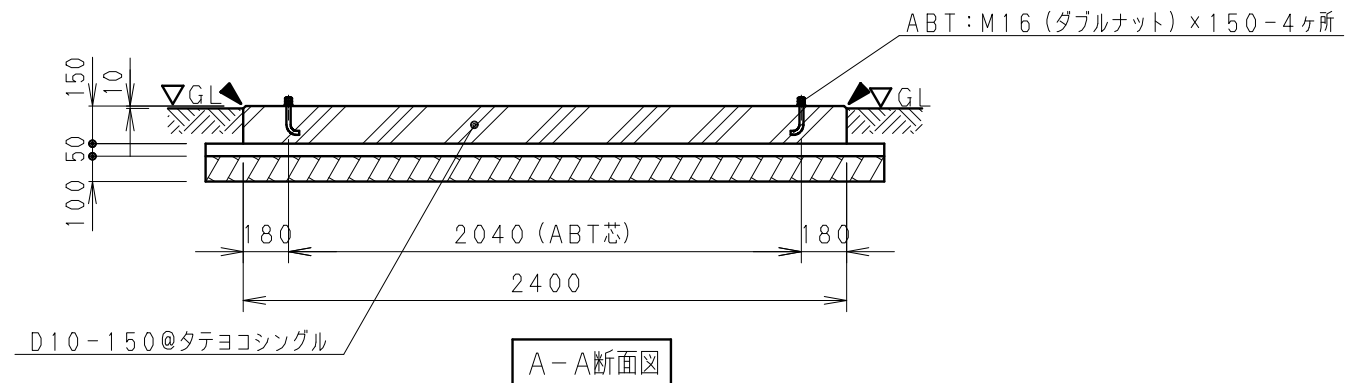
B-B断面図



アンカープラン



後施工の場合はケミカルアンカーをご使用ください。
ただし、製品据え置き後のアンカー打ち込みはできませんのでご注意ください。



A-A断面図



本図はスロープ（オプション）を1セット設置したときの参考基礎図です。
スロープを増設（踊り場設置）等の場合は異なりますのでご注意ください。

材料仕様	設計	夏目	機種	ネクストレユニバーサル	日付	2014
コンクリート $F_c = 21\text{N/mm}^2$	製図	夏目	名称	参考基礎図	個数	05/12
鉄筋 D10-150@タテヨコシングル	検図	外山	図番	NXU-01001	尺度	1:30
砕石 RC-40						

