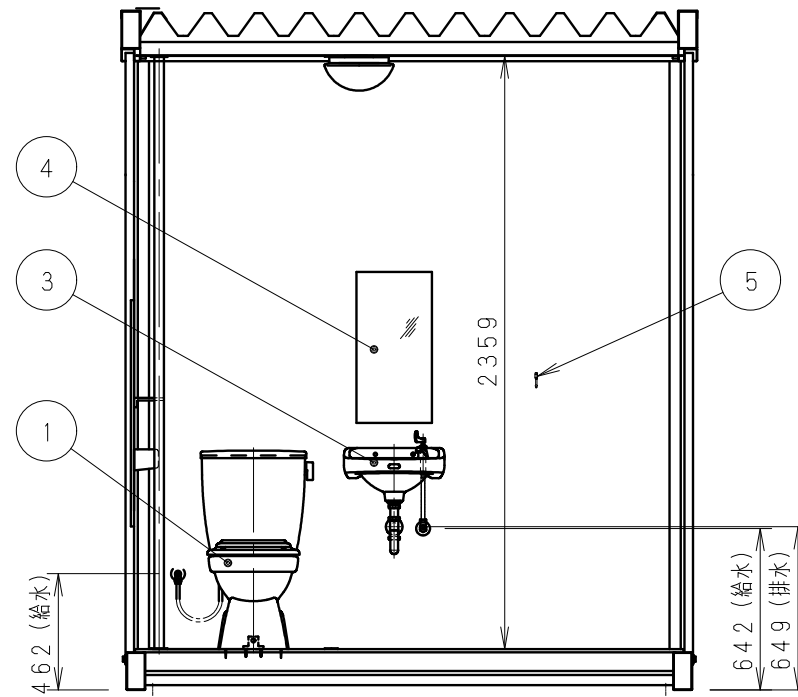
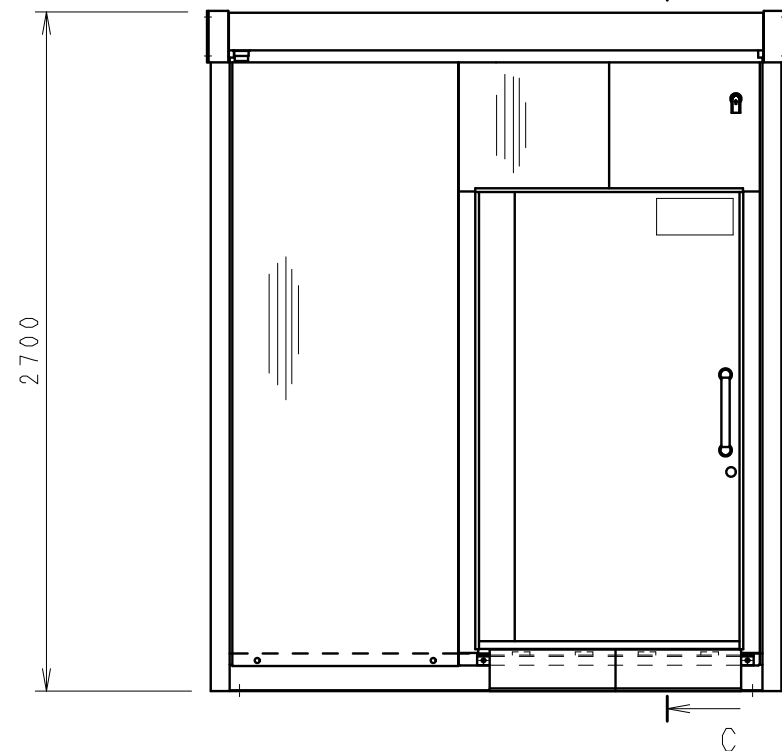


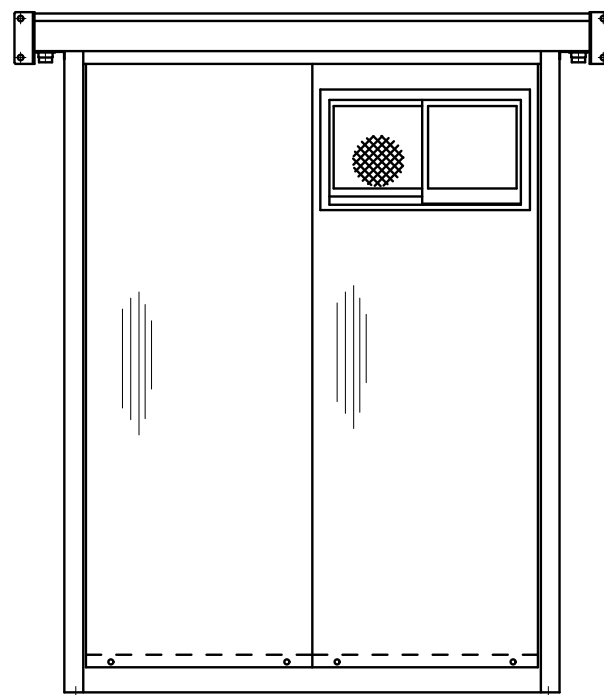
平面図



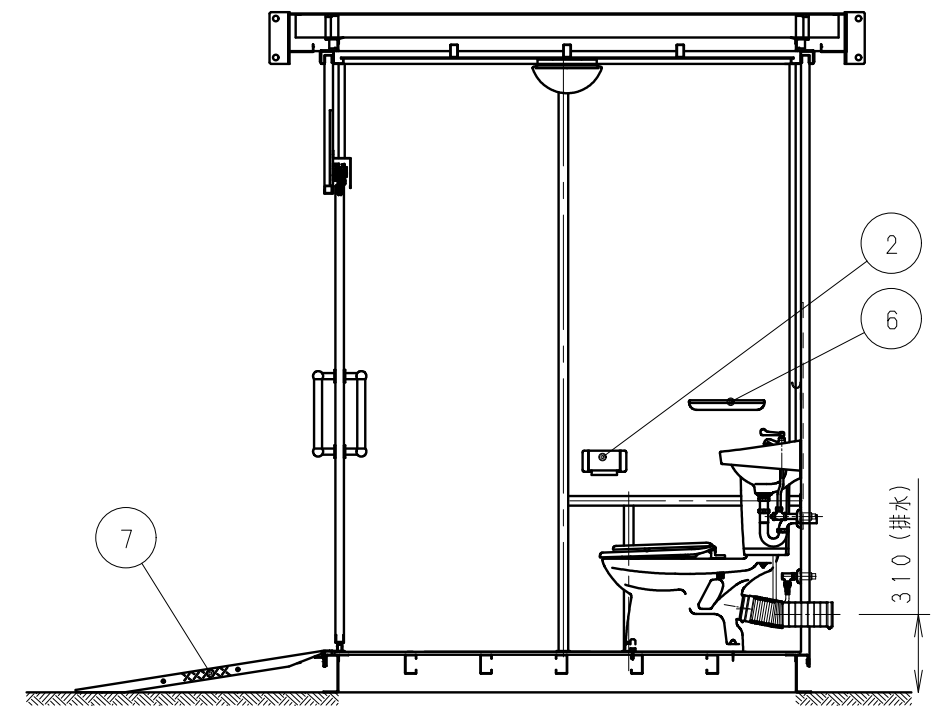
矢視 A-A



正面図



右側面図



矢視 B-B

仕様諸元
<本体>

構造		軽量鉄骨ラーメン構造	
屋根	屋根材	ルーフデッキ (ガルバリウム鋼板) 0.5t	
	断熱材	ウレタンシート18t	
	天井材	化粧合板 2.5t	
床	床板	NFボード 12t+塩ビシート	
	根太	C-75×45×15 1.6t (P=300)	
壁パネル建具設備	外板	カラー鉄板 (指定色) 張り 0.35t	
	断熱材	硬質発泡ポリウレタン 30t	
	内板	カラー鉄板 (クリーム) 張り 0.35t	
	小窓	YKK-3SHV0704 (786×450) ×1	
ドア	カラー鉄板+硬質発泡ウレタン		
灯具	亚克力 (25W形)		
コンセント	天井2ヶ所		
供給電源	1φ2W (単2)	給水	手洗: R1/2
		2箇所	洋式: R1/2

<装備品>

No	品名	数量	材質	備考
1	親子便座付洋式便器	1	便座: PP、便器: 陶器	密結式ロータンク、壁給排水
2	ペーパーホルダー	1	ABS	ワンタッチ式
3	手洗器	1	陶器 他	壁給水、レバーハンドル式水栓
4	化粧鏡	1	ガラス	W300×H600
5	小物掛け	1	SUS	
6	化粧棚	1	ABS	W300×D120

重量 620kg※

※重量は計算重量

<オプション品>

No	品名	数量	材質	備考
7	スロープ	1	SS+溶融亜鉛めっき	W1000×L1000 2分割式

株式会社 ハマツ	日付	2014	製図	杉浦	お客様	営業	管理	特注	名称	ネクストイレユニバーサル 水洗 (スロープ付) 仕様図	図番	NXU-00004.01
	尺度	09,08	検図	山口								