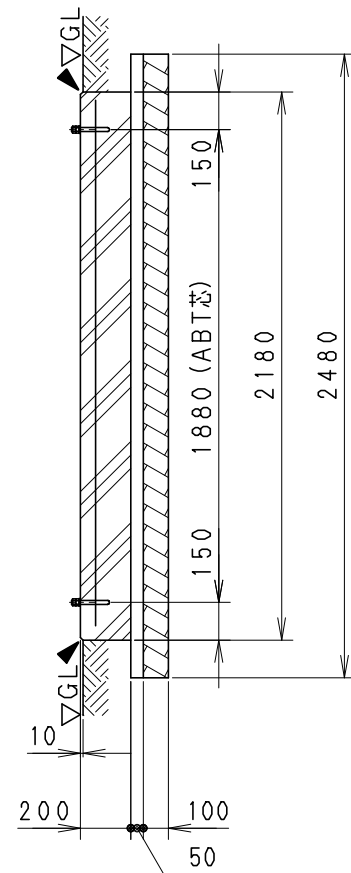
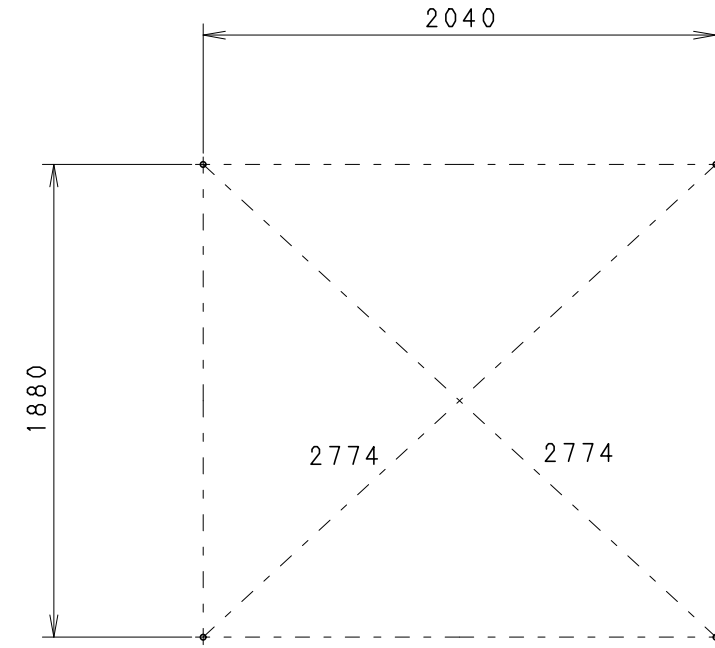


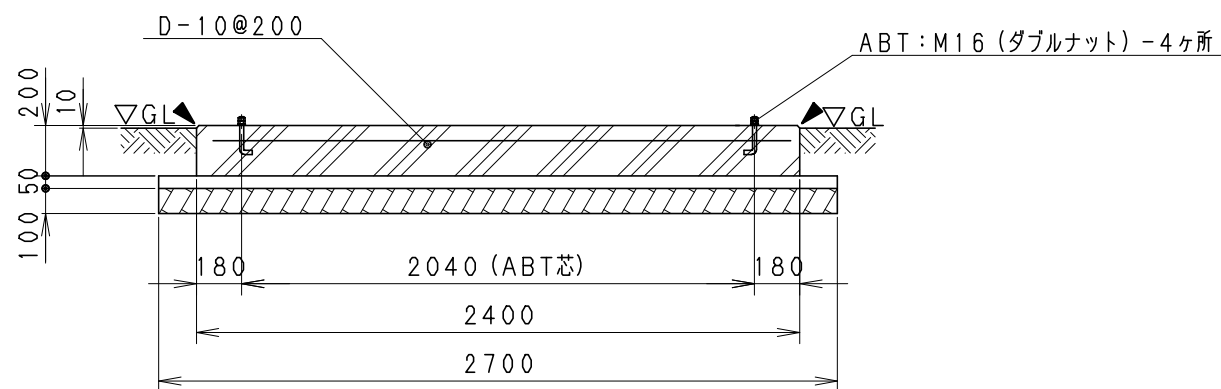
基礎平面図



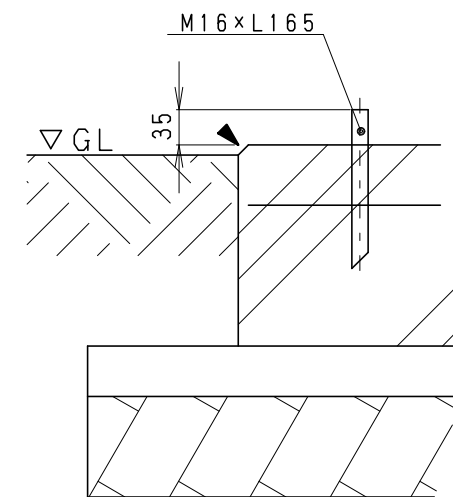
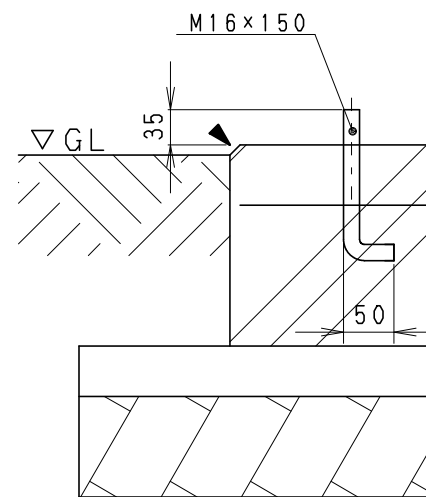
B-B断面図



アンカープラン

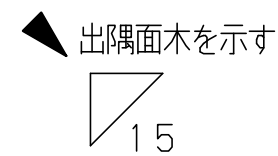


A-A断面図



後施工の場合はケミカルアンカーをご使用ください。
ただし、製品据え置き後のアンカー打ち込みはできませんのでご注意ください。

アンカー位置の確認はアンカープランを参照してください。



注：本図は本体のみ設置の場合の参考基礎図であり、スロープ等設置の際には別途変更が必要となります。

材料仕様	設計	夏目	機種	ネクストイルDouce	日付	2015
コンクリート $F_c=21N/mm^2$	製図	夏目	名称	参考基礎図	個数	
鉄筋 D-10@200	検図	金澤	図番	NXD-K001.00	尺度	1:30
砕石 C-40						

