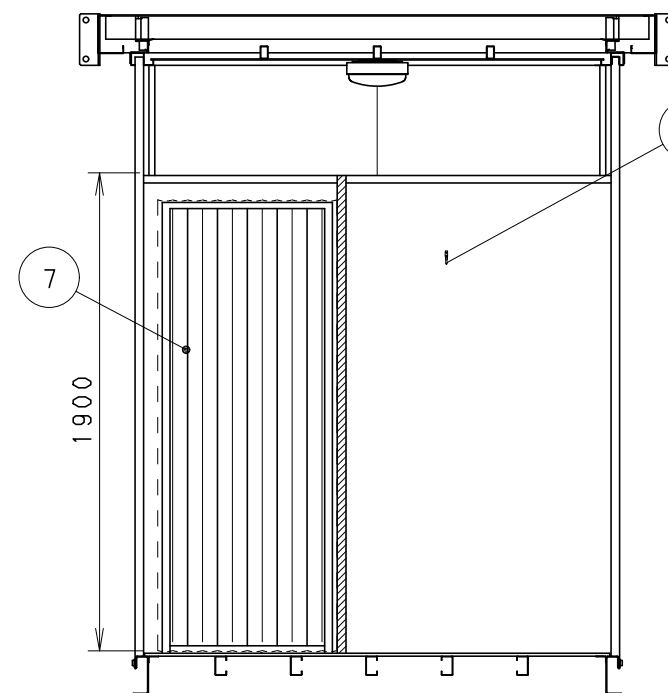
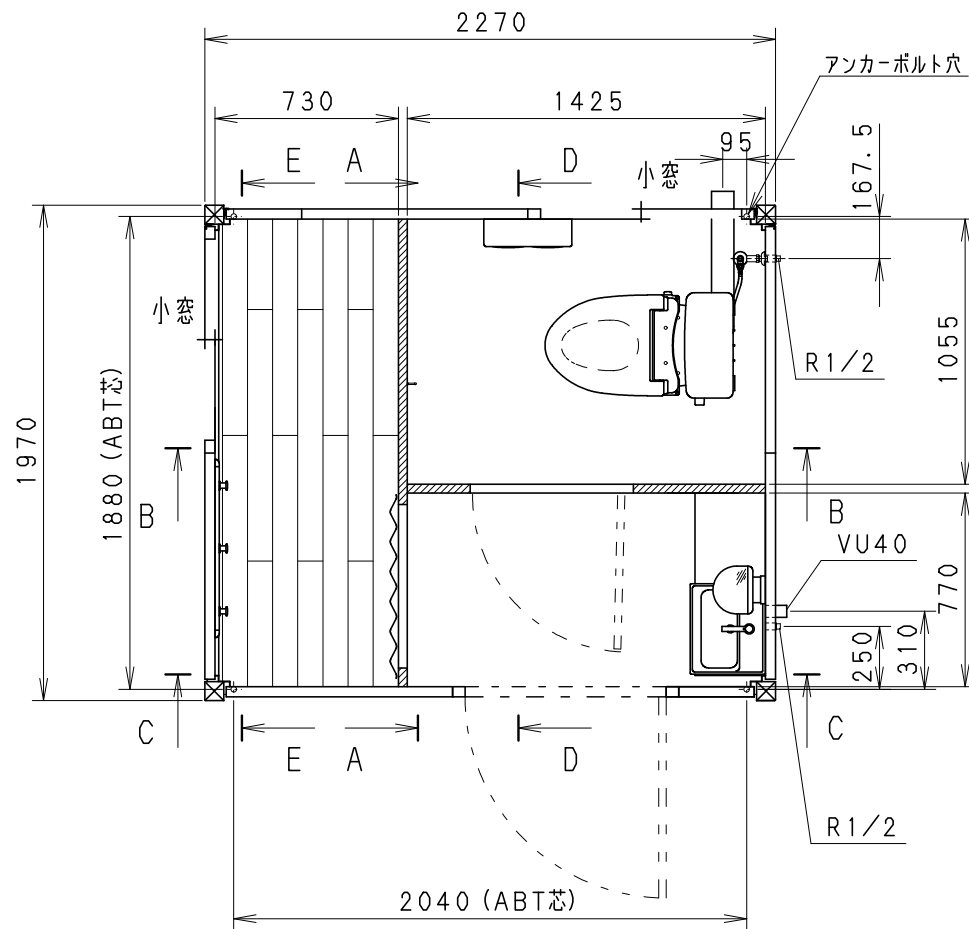
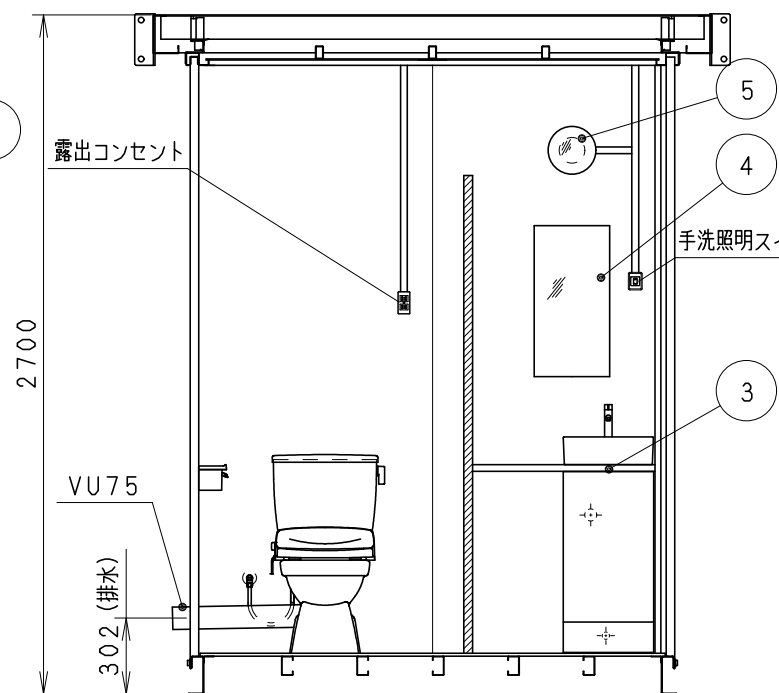


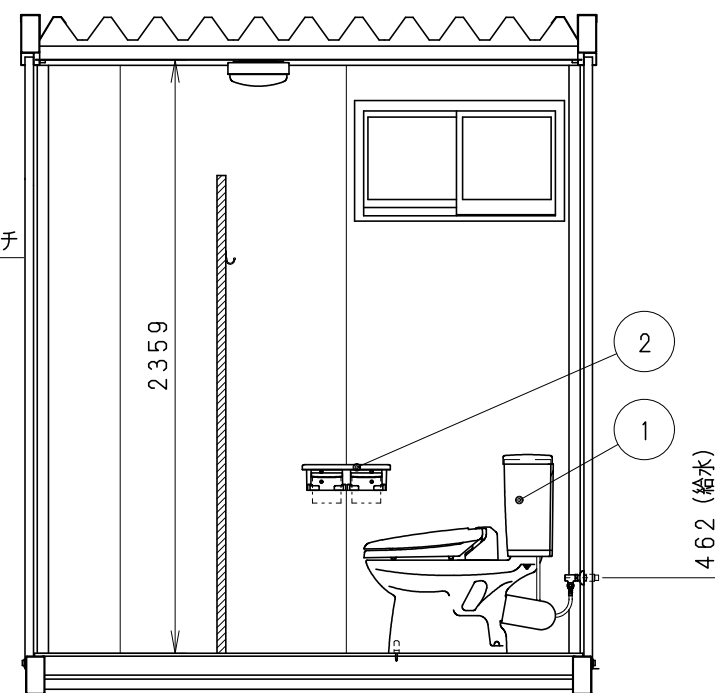
矢視 E - E



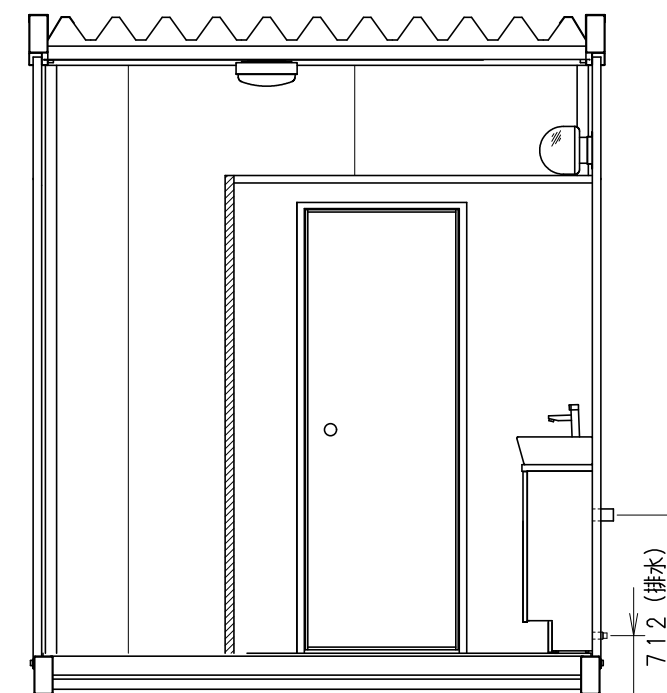
矢視 D - D



矢視 A - A



矢視 B - B



矢視 C - C

仕様諸元  
<本体>

	構造	軽量鉄骨ラーメン構造
屋根	屋根材: ルーフデッキ (ガルバリウム鋼板) 0.5t	
	断熱材: ウレタンシート 18t	
	天井材: 化粧合板 2.5t	
床	床板: 下地NFボード 12t	トイレ: 塩ビシート張り 脱衣所: クッションフロア 4.5t
	根太: C-75×45×15 1.6t (P=300)	
壁パネル	外板: カラー鉄板 (指定色) 張り 0.35t	
	断熱材: 硬質発泡ポリウレタン 30t	
	内板: カラー鉄板 (クリーム) 張り 0.35t	
建具	小窓: YKK-3SHV0704 (786×450) ×2	
	ドア: カラー鉄板+硬質発泡ウレタン	
	間仕切り開口部: ドア (トイレ入り口)	
設備	灯具: LED照明 (消費電力10.9W) アクリル, ABS	
	コンセント: 天井2ヶ所, 露出1ヶ所 (トイレ室)	

<装備品>

No	品名	数量	材質	備考
1	暖房便座付洋式便器	1	便座: PP, 便器: 陶器	密結式ロータンク、壁給排水
2	棚付二連紙巻器	1	ABS	
3	カウンター付手洗器	1	手洗器: 陶器, キャビネット: 木製	ハンドル式水栓
4	化粧鏡	1	ガラス	300×600
5	手洗照明	1	PP, PC	15W型
6	ハンガーラック	1	EASA	レール長650mm
7	間仕切りカーテン	1	ポリエステル	防災
8	小物掛け	1	SUS	

重量 約710kg※

※重量は計算重量

株式会社 <b>ハマツ</b>	日付	2015	製図	夏目	お客様	営業	管理	特注	名称	ネクストイルDouce	図番	NXD-A002.00
	尺度	05.01	検図	金澤					機種	TU-NXDW	基礎	NXD-K001.00