

矢視 E - E

仕様諸元
<本体>

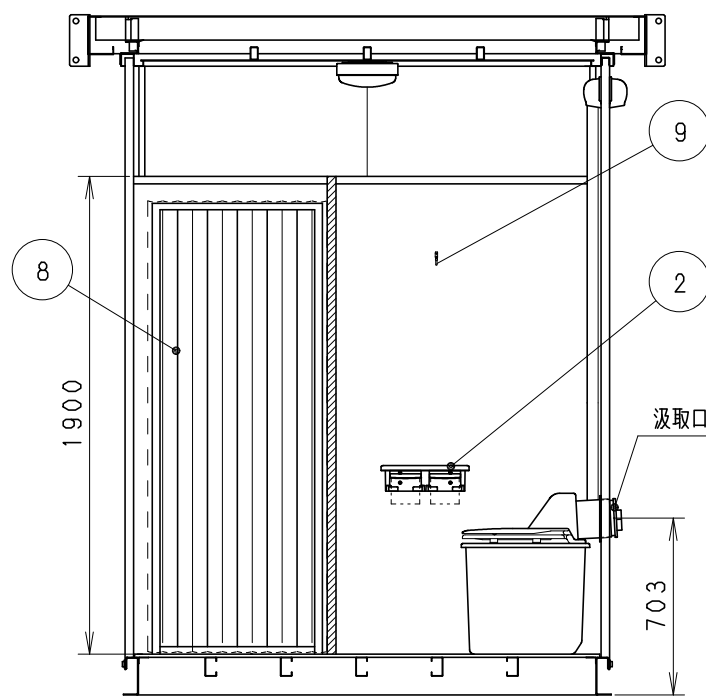
	構造	軽量鉄骨ラーメン構造
屋根	屋根材: ルーフデッキ (ガルバリウム鋼板) 0.5t 断熱材: ウレタンシート 18t 天井材: 化粧合板 2.5t	
床	床板: 下地NFボード 12t + 塩ビシート + クッションフロア (更衣スペース) 根太: C-75×45×15 1.6t (P=300)	
壁パネル	外板: カラー鉄板 (指定色) 張り 0.35t 断熱材: 硬質発泡ポリウレタン 30t 内板: カラー鉄板 (クリーム) 張り 0.35t	
建具	小窓: YKK-3SHV0704 (786×450) ×2 ドア: カラー鉄板 + 硬質発泡ウレタン 間仕切り開口部: ドア (トイレ入り口)	
設備	灯具: LED照明 (消費電力10.9W) アクリル, ABS コンセント: 天井2ヶ所	

<装備品>

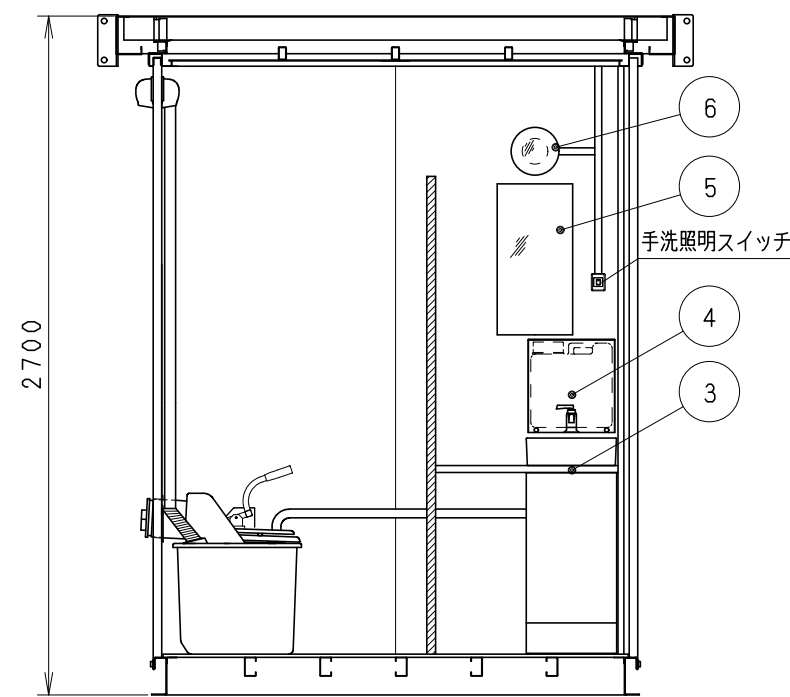
No	品名	数量	材質	備考
1	便槽一体型洋式便器	1	本体: FRP, 便座: PP	便槽120L, 給水タンク40L
2	棚付二連紙巻器	1	ABS	
3	カウンター付手洗器	1	手洗器: 陶器, キャビネット: 木製	水栓金具なし
4	手洗給水タンク	1	架台, カバー: 鉄, タンク: PE	ポリコック付き10L
5	化粧鏡	1	ガラス	300×600
6	手洗照明	1	PP, PC	15W型
7	ハンガーラック	1	EASA	レール長650mm
8	間仕切りカーテン	1	ポリエステル	防災
9	小物掛け	1	SUS	

重量 約710kg※

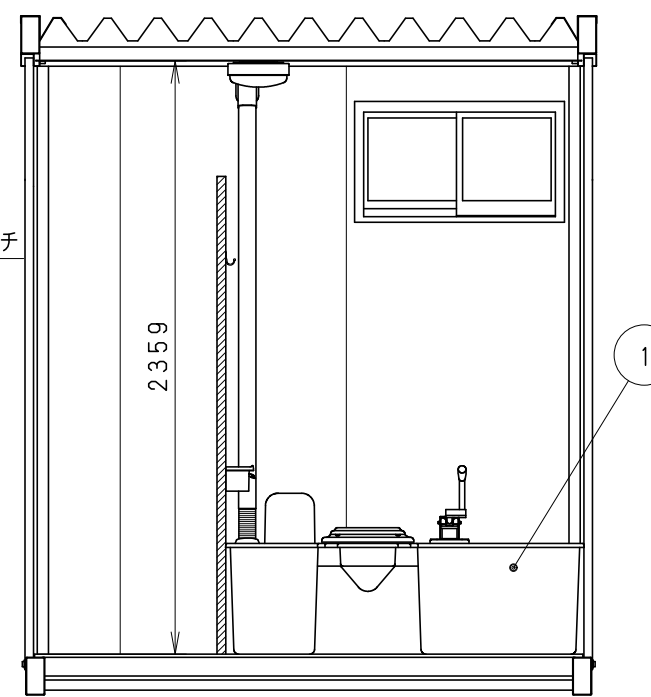
※重量は計算重量



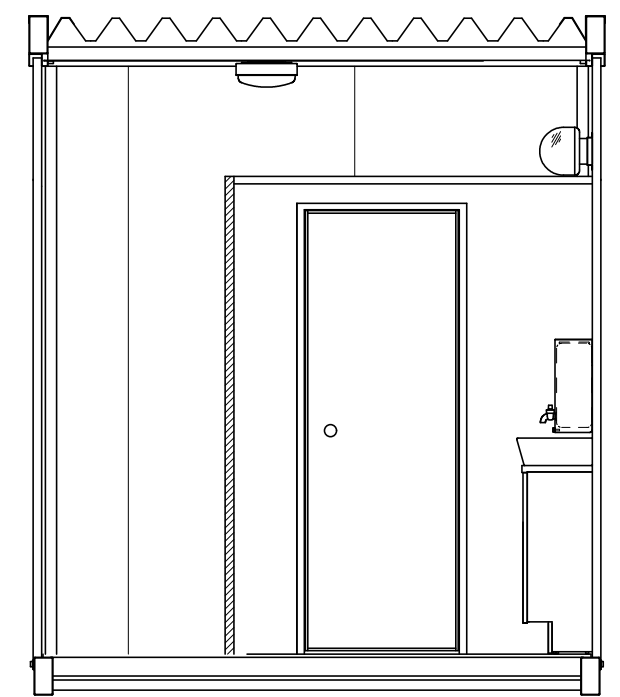
矢視 D - D



矢視 A - A



矢視 B - B



矢視 C - C

株式会社 ハマツ	日付	2015.05.01	製図	夏目	お客様	営業	管理	特注	名称	ネクストイルDouce ポンプ式簡易水洗	図番	NXD-A001.00
	尺度	1:30	検図	金澤					機種	TU-NXDF4W-C	基礎	NXD-K001.00