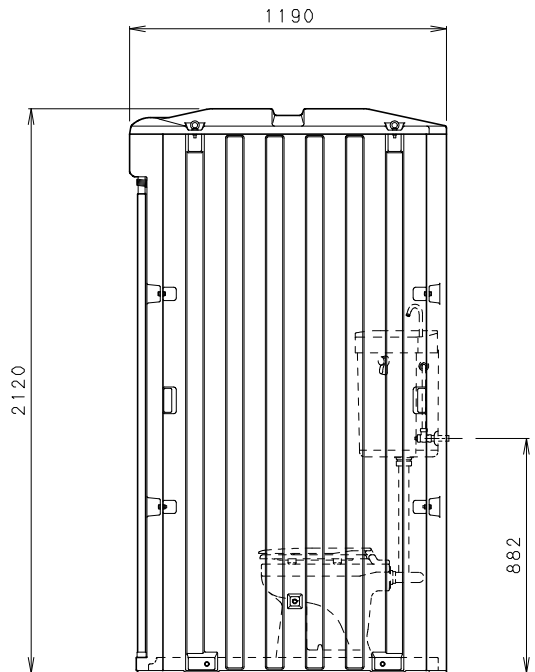
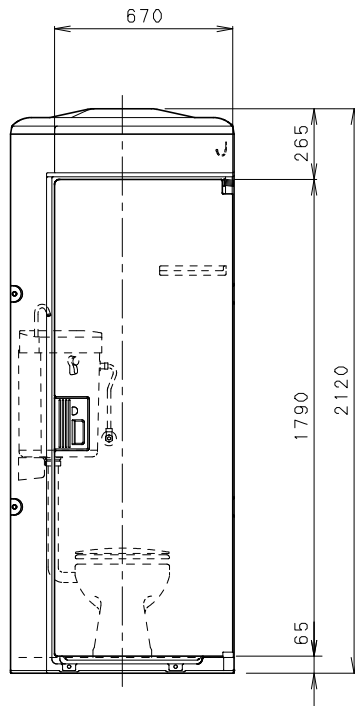
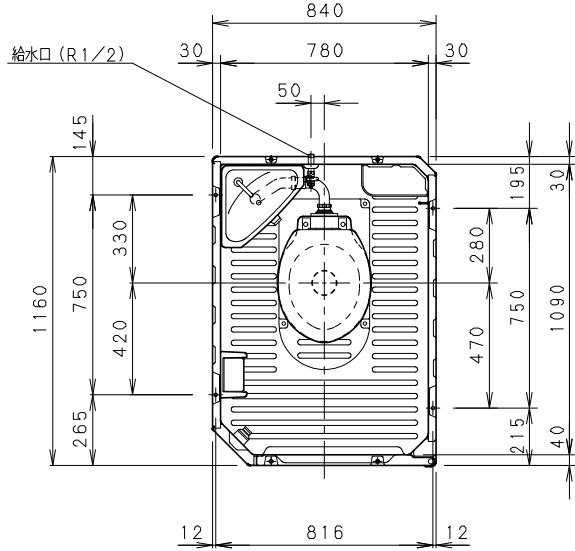


No	部品名	数量	材質	備考
1	屋根	1	HDPE	採光仕様
2	側面パネル	2	HDPE	
3	後面パネルB	1	HDPE	V1 後面穴無し
4	フロア下段	1	HDPE	
5	アイボルト	4	クロメート	M8×30
6	フロア下段カバー	1	HDPE	
7	前面パネルA	1	HDPE	ドア有り
8	ドアA	1	HDPE	全ドア
9	ドアヒンジ補強パイプ	1	鉄	
10	コイルバネ	1	防錆処理	
11	ドアラッチ	1	AES	外鍵付
12	ネームプレート	1	PVC	洋式用
13	ペーパーホルダー	1	ABS	ワンタッチ
14	化粧柵	1	HDPE	
15	小物掛けフック	1	SUS304	
16	照明器具	1	PF	40W以下
17	電線引込口	1	ABS	
18	アンカーボルト	4	クロメート	M8×190×40
19	ロータンクW	1	PP	
20	洋式便器	1	陶器	ジャニス C710
21	蓋付前丸便座	1	PP	ジャニス NC-801W

※凍結の恐れのある地域では、現地で凍結防止策を施してください。



組合せ図面名	参考基準図	図番	963513772
△	構成表修正	年月日	27.04.06
△	構成表修正	年月日	25.10.17
△	構成表修正	年月日	23.09.01
△	訂正	年月日	和 大場
△	改訂事項	担当者	和 大場
△	設計	設計者	金澤
△	製図	製図者	金澤
△	機種名	機種名	TU-V1W
△	図番	図番	95302917.02
△	日付	日付	H14.05.01
△	回数	回数	1:20



株式会社

Iwakura