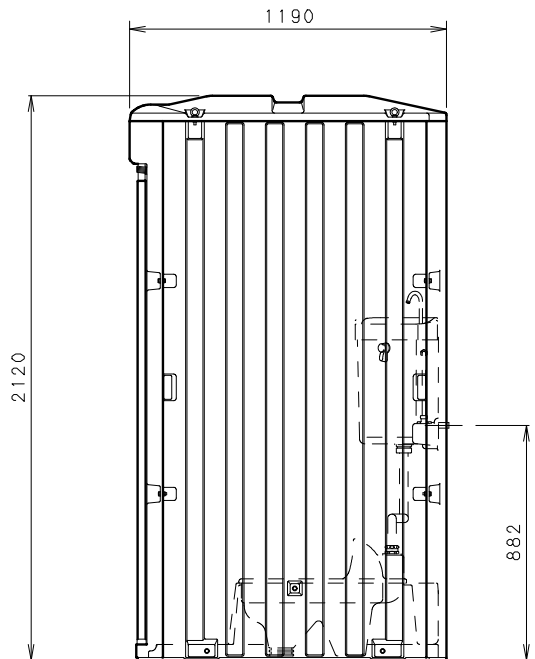
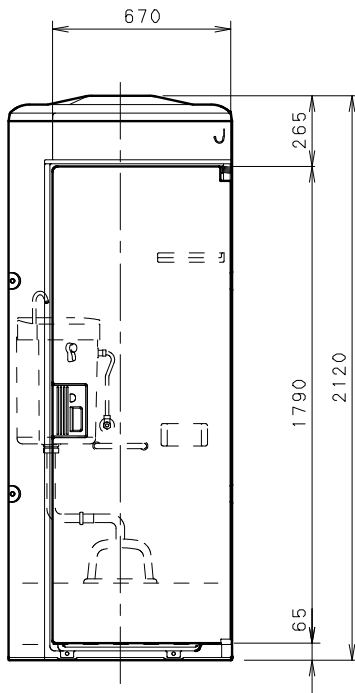
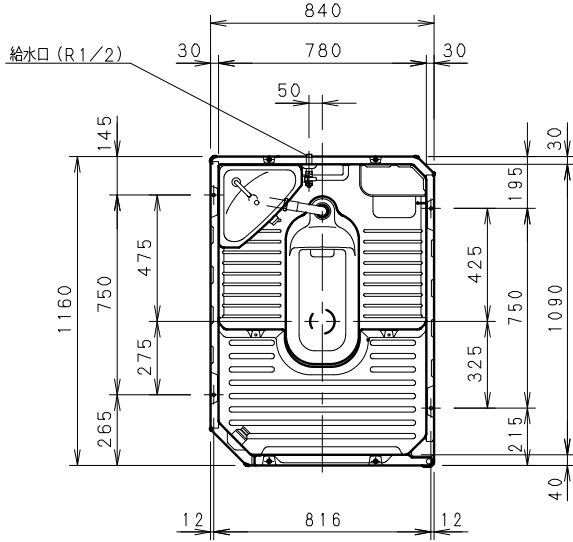


No	部 品 名	数 量	材 質	備 考
1	屋根	1	HDPE	採光仕様
2	側面/パネル	2	HDPE	
3	後面/パネルB	1	HDPE	後面穴無し
4	フロア下段	1	HDPE	
5	アイボルト	4	クロメート	M8×30
6	フロアC	1	HDPE	
7	前面/パネルA	1	HDPE	ドア有り
8	ドアA	1	HDPE	全ドア
9	ドアヒンジ補強パイプ	1	鉄	
10	コイルバネ	1	防錆処理	
11	ドアラッチ	1	AES	外鍵付
12	ネームプレート	1	PVC	男女用
13	ペーパーホルダー	1	ABS	ワンタッチ
14	化粧柵	1	HDPE	
15	小物掛けフック	1	SUS304	
16	握りバー	1	ABS	ホワイト
17	照明器具	1	PF	40W以下
18	電線引込口	1	ABS	
19	アンカーボルト	4	クロメート	M8×190×40
20	ロータンクJ	1	PP	
21	兼用便器	1	陶器	ジャニス C311

※凍結の恐れのある地域では、現地で凍結防止策を施してください。



組合せ図面名	図番	96351371
改訂事項	年月日	23.09.01
構成表修正	担当	和田
構成表修正	図検	大場
構成表修正	図検	鈴木晴
設計	金澤	
機種	機種名	TU-V1J-S
図番	図番	95302916.02
日付	回数	1:20
H14	0501	



株式会社

Iwaky