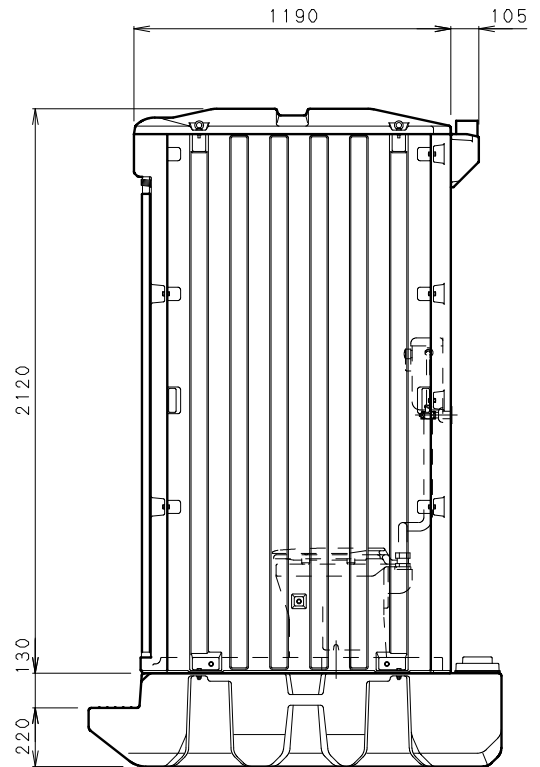
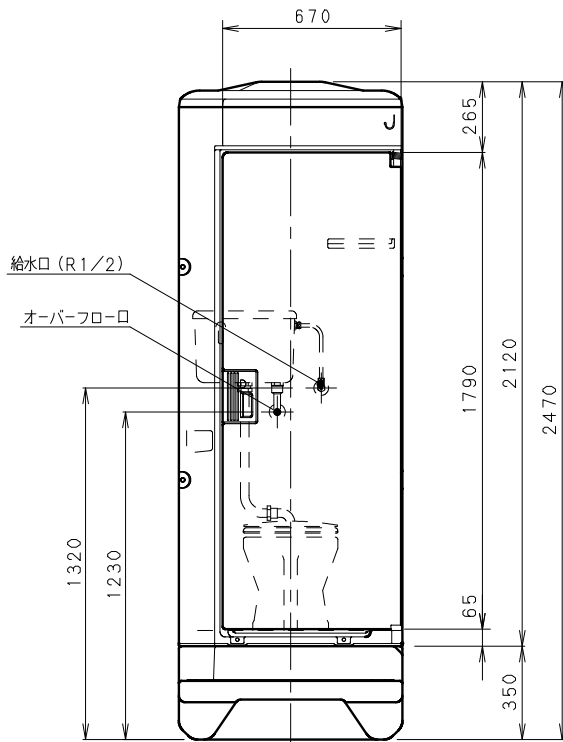


No	部品名	数量	材質	備考
1	屋根	1	HDPE	採光仕様
2	側面パネル	2	HDPE	
3	後面パネルB	1	HDPE	後面穴無し
4	フロア下段	1	HDPE	
5	ベンチレーター	1	HDPE	
6	アイボルト	4	クロメート	M8×30
7	便槽 V1T	1	HDPE	360L
8	汲取口キャップ	1	PE	
9	便槽ドレンキャップ	1	PE	
10	フロア下段カバー	1	HDPE	
11	前面パネルA	1	HDPE	ドア有り
12	ドアA	1	HDPE	全ドア
13	ドアヒンジ補強パイプ	1	鉄	
14	コイルパネ	1	防錆処理	
15	ドアラッチ	1	AES	外鍵付
16	ネームプレート	1	PVC	洋式用
17	ペーパーホルダー	1	ABS	ワンタッチ
18	化粧柵	1	HDPE	
19	小物掛けフック	1	SUS304	
20	照明器具	1	PF	40W以下
21	電線引込口	1	ABS	
22	簡易水洗用便器	1	陶器	F60-1 ロト有
23	ロータンク	1	ABS	止水栓セット

※凍結の恐れのある地域では、現地で凍結防止策を施してください。



組合せ図面名	図番	年月日	担当者	設計	機	日
改訂事項		24.02.13	和田	金澤	TU-V1FW	H14
構成表修正		25.10.17	大場	金澤	トイレユニット仕様図	0912
構成表修正		27.12.10	鈴木晴	図	95303992.02	1:20
株式会社		IYKY				