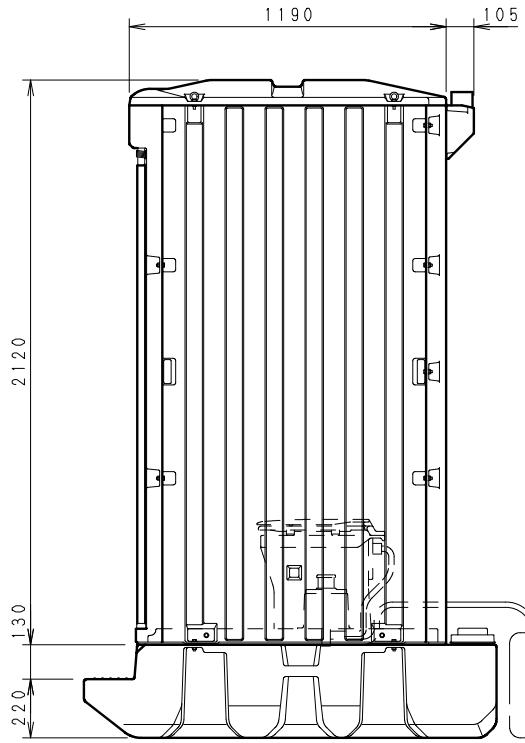
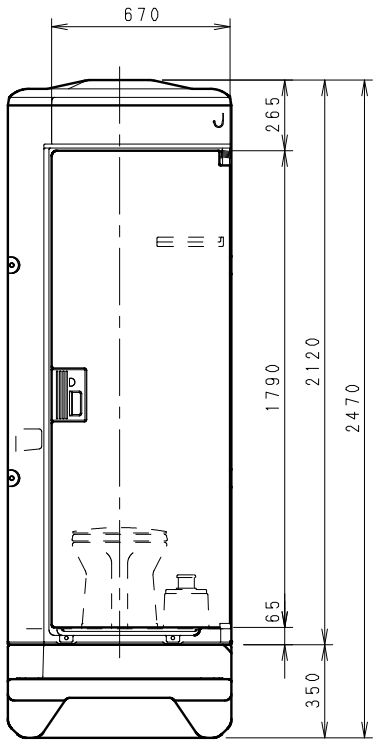



No	部品名	数量	材質	備考
1	屋根	1	HDPE	採光仕様
2	側面パネル	2	HDPE	
3	後面パネルB	1	HDPE	V1 後面穴無し
4	フロア下段	1	HDPE	
5	ベンチレーター	1	HDPE	
6	アイボルト	4	クロメート	M8×30
7	便槽 V1T	1	HDPE	360L
8	汲取口キャップ	1	PE	
9	便槽ドレンキャップ	1	PE	
10	フロア下段カバー	1	HDPE	
11	前面パネルA	1	HDPE	ドア有り
12	ドアA	1	HDPE	全ドア
13	ドアヒンジ補強パイプ	1	鉄	
14	コイルパネ	1	防錆処理	
15	ドアラッチ	1	AES	外鍵付
16	ネームプレート	1	PVC	洋式用
17	ペーパーホルダー	1	ABS	ワンタッチ
18	化粧柵	1	HDPE	
19	小物掛けフック	1	SUS304	
20	照明器具	1	PF	40W以下
21	電線引込口	1	ABS	
22	ポンプセット	1	-	FUW
23	簡易水洗便器 便座付	1	陶器	V1FUW

※凍結の恐れのある地域では、不凍液（別売）を入れてください。



※別売
ポリタンク

符合	改訂事項	年月日	担当
△	便器位置150mm前方へ移動	15.06.01	和田
△	構成表修正	23.09.01	大場
△	構成表修正	25.10.16	鈴木晴
△	構成表修正	H27.12.10	
組合せ図面名		図番	
 株式会社 IVARKY		設計	金澤
		機種名	TU-V1FUW
図番		図名	トイレユニット仕様図
図番		図名	95303017.02
図番		図名	1:20
図番		図名	0702