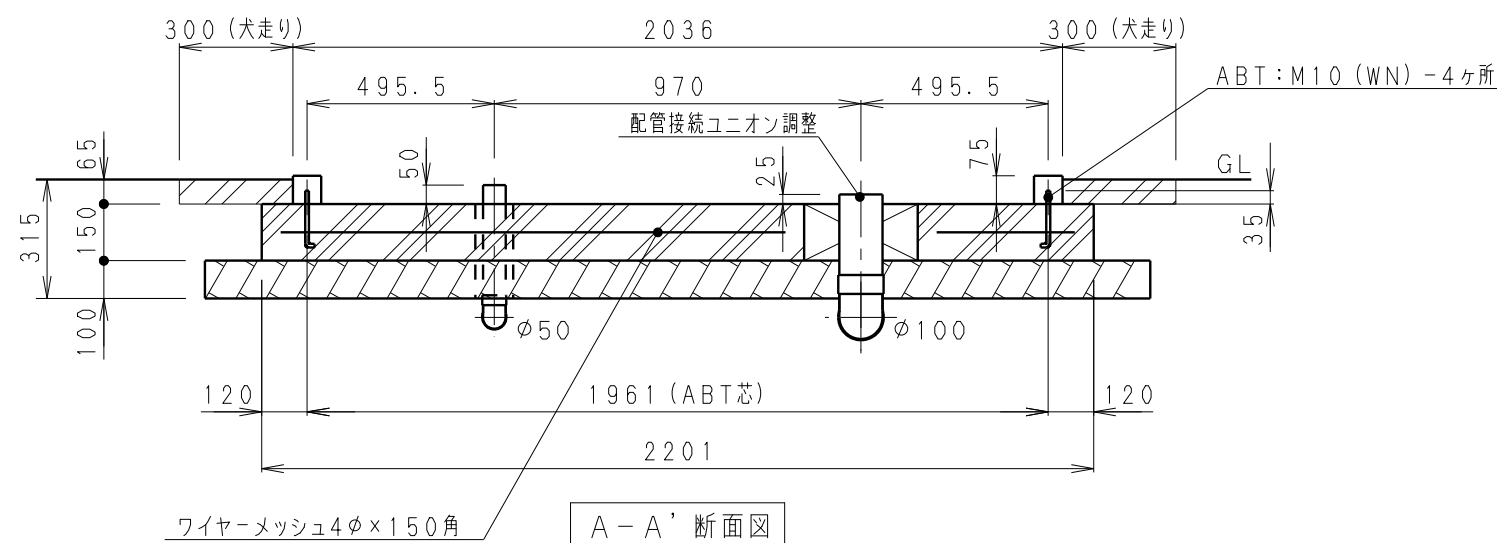


後施工の場合はケミカルアンカーをご使用ください。



- ※ 基礎外で排水溝(マス)を設ける事。  
排水勾配は1/100以上とすること。
- ※ アンカーボルトの位置を確認して下さい。
- ※ 箱抜きを入れて下さい。据付時に配管接続が困難になります。
- ※ 排水はVU管を使用して下さい。(※VP100は使用できません。)
- ※ 土間、犬走りは後施工のこと。

材料仕様	設計 嶋野	機種名	TU-EPSJ	日付	2010/06/17
コンクリート Fc=21N/mm <sup>2</sup>	製図 戸塚	名称	参考基礎図	個数	
鉄筋 溶接金網 φ4-150角	検図 橋本	図番	EP2SJ-K001	尺度	1:20
砕石 RC-40	