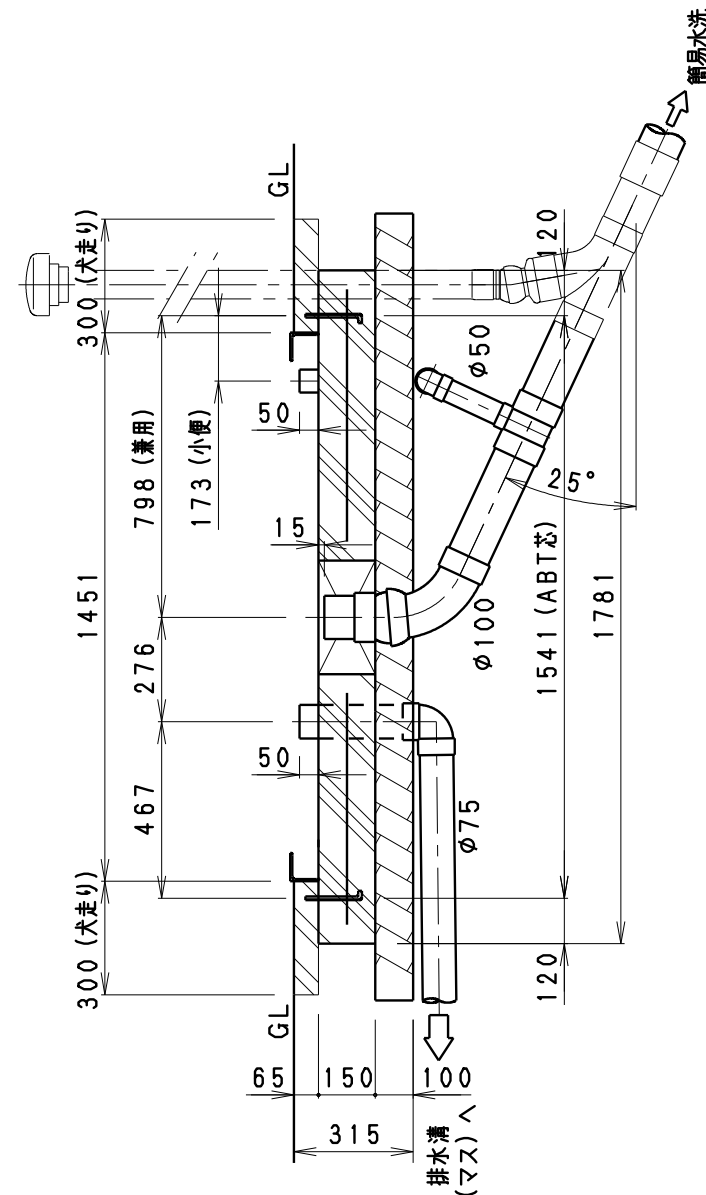
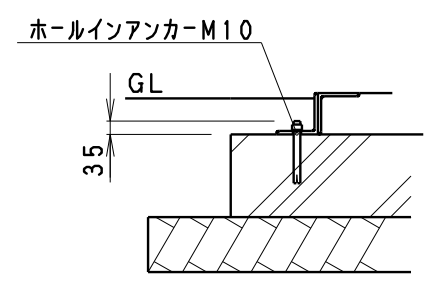
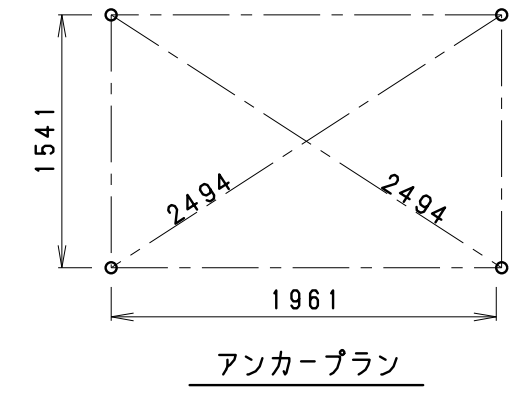


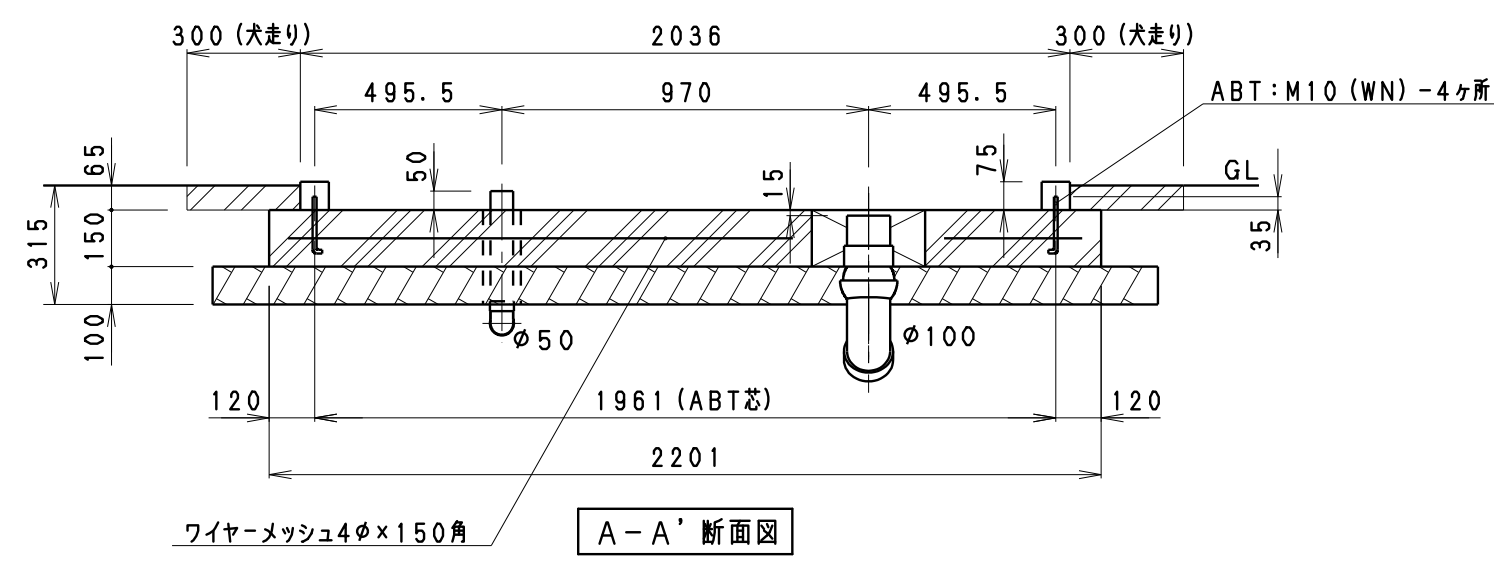
基礎平面図



B-B' 断面図



後施工の場合はなるべくケミカルアンカーをご使用ください。



A-A' 断面図

- ※ 便槽の上には、車輛などの積載荷重はかけられません。
- ※ 均しコンクリートの打設をお願いします。
- ※ 土圧・水圧が異常にかかる場合は、防護壁をお願いします。
- ※ 基礎外で排水溝 (マス) を設ける事。排水勾配は1/100以上とすること。
- ※ アンカーボルトの位置を確認して下さい。
- ※ 箱抜きを入れて下さい。据付時に配管接続が困難になります。
- ※ 排水はVU管を使用して下さい。(※VP100は使用できません。)
- ※ 土間、犬走りは後施工のこと。

材料仕様	設計 嶋野	機種名 参考基礎図	日付 2010 06.17
コンクリート Fc=21N/mm ²	製図 戸塚	図番 EPF2SJ_K001	個数
鉄筋 溶接金網 φ4-150角	検図 橋本		尺度 1:20
砕石 RC-40	