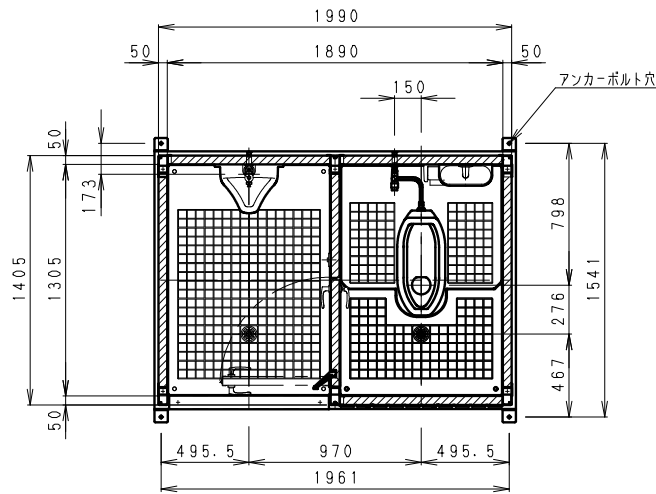
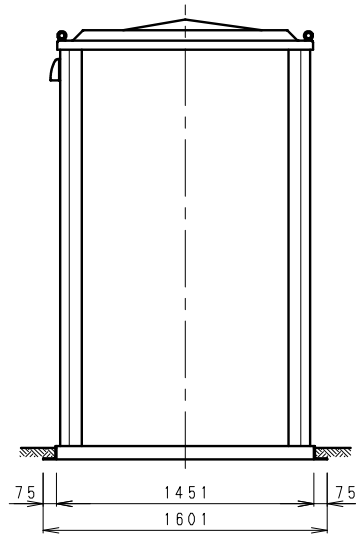


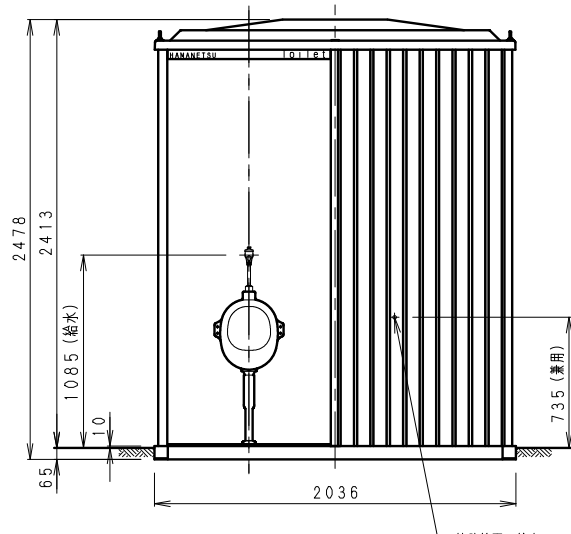
屋根伏図



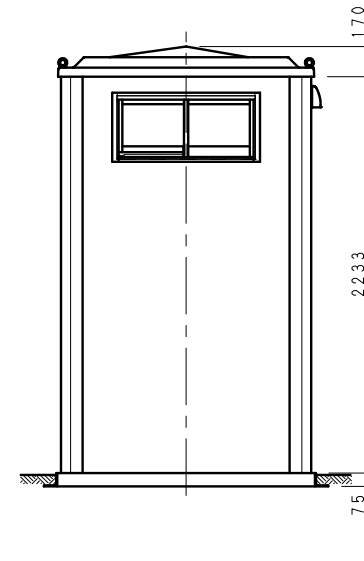
平面図



左側面図



正面図



右側面図

供給電源	1φ2W(単2)	No	品名	数量	材質	備考
給水	小便:PJ1/2	1	屋根	1	FRP	
2ヶ所	兼用:PJ1/2	2	天井パネル	1	表裏鋼板+PS発泡材	
		3	天井フレーム	1	SS	
		4	外壁パネル(内壁共用)	1s	表裏鋼板+PS発泡材	外側表面/ターン入り、白灰
		5	化粧鋼板	3	アルミ亜鉛合金メッキ鋼板	角波、メタリックシルバー
		6	支柱	1s	アルミ	白アルマイト処理、クリアー塗装
		7	架台フレーム	1	SS	
		8	仕切パネル	1	表裏鋼板+PS発泡材	
		9	ドアパネル	1	表裏鋼板+PS発泡材	
		10	フロー	2	FRP	磁器タイル埋込
		11	窓	1	アルミ、型ガラス(4t)	W786、H359
		12	吊りボルト	4	SUS304	M12アイボルト
		13	ロック錠	1	アルミ	レバーハンドルタイプ
		14	厚口丁番	3	SUS304	102mm
		15	和式便器	1	陶器	LJ-660(ロンシール)
		16	エアフラッシュ	1	青銅ニッケルクロムメッキ	
		17	小便器	1	陶器	U120(ジャニス)
		18	小便洗浄弁	1	青銅クロムメッキ	JU6(ジャニス)
		19	照明器具	2	PC	40W
		20	防水スイッチ	1	PP	
		21	握りバー	1	アルミ	表面コート(白)△
		22	ペーパーホルダー	1	ABS	ワンタッチ式
		23	カマチ板	1	SS	
		24	化粧棚	1	ABS	300×120△
		小便、兼用		簡易水洗	重量	△350kg

※凍結の恐れのある地域では、現地で凍結防止策を施してください。

△化粧棚変更。2012.7.18

△握りバー変更。2014.6.12

△重量見直し。2015.10.27

株式会社 <b>ハマツ</b>	日付	2010	製図	戸塚	お客様	営業	管理	特注	名称	エポックトイレ様図	図番	EPF2SJ-A001.02
	尺度	05/21	検図	橋本					機種	TU-EPFSJ	基礎	EPF2SJ_K001