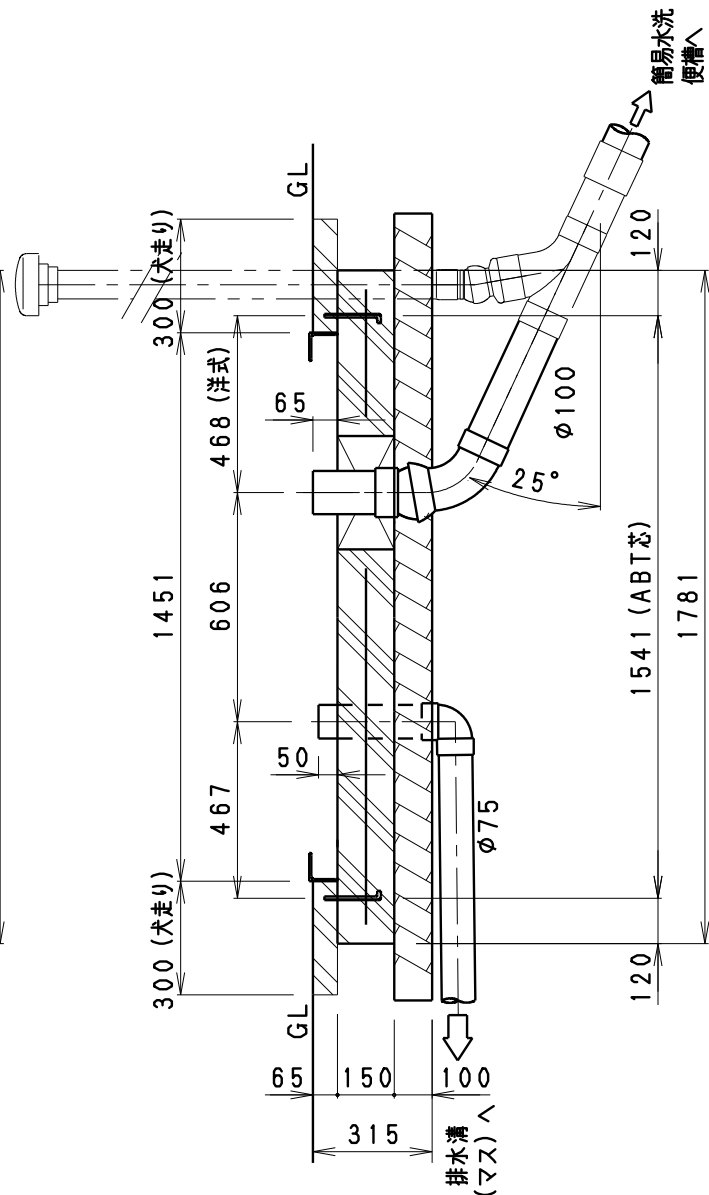
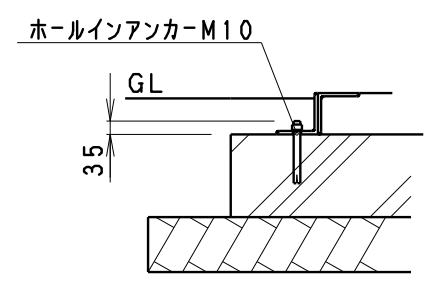
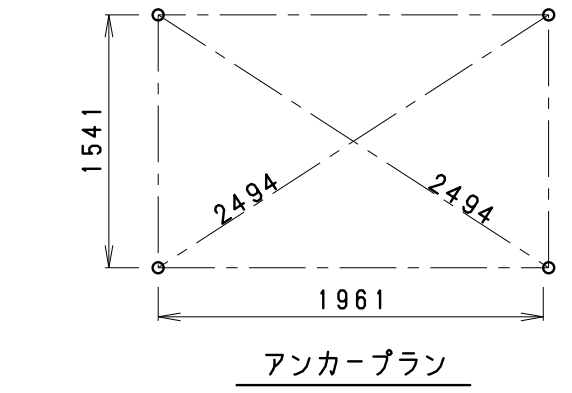


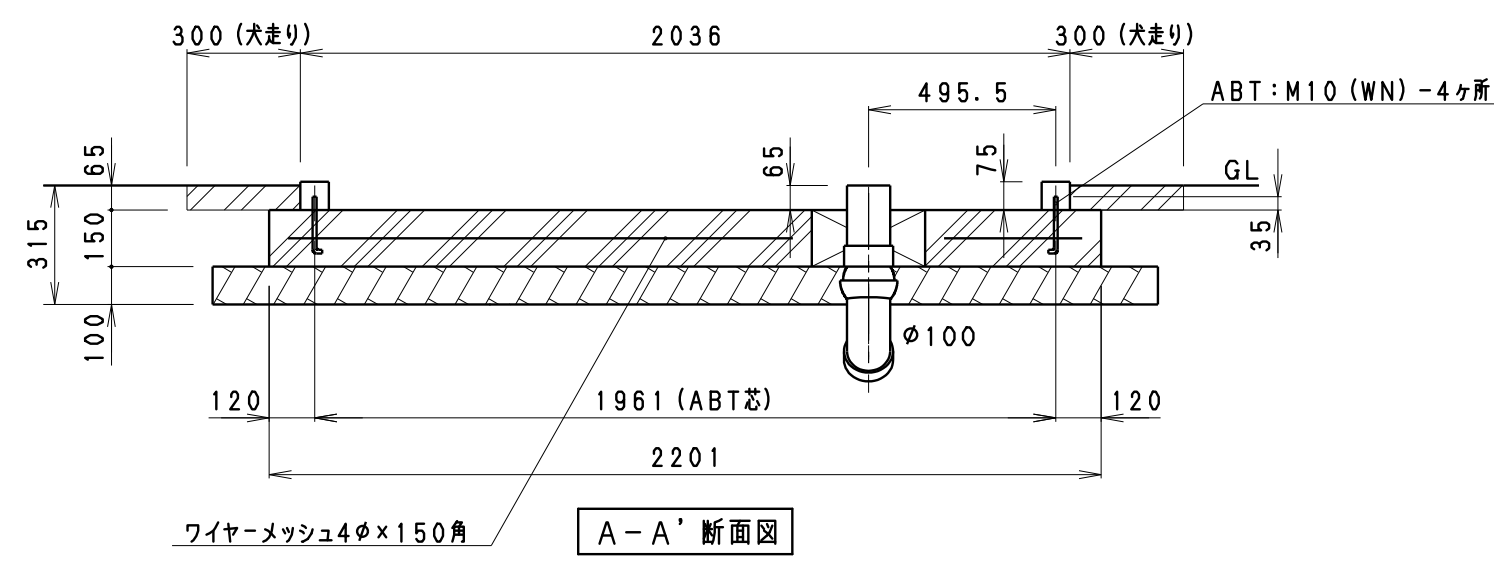
基礎平面図



B-B' 断面図



後施工の場合はなるべくケミカルアンカーをご使用ください。



A-A' 断面図

- ※ 基礎外で排水溝 (マス) を設ける事。  
排水勾配は1/100以上とすること。
- ※ アンカーボルトの位置を確認して下さい。
- ※ 箱抜きを入れて下さい。据付時に配管接続が困難になります。
- ※ 排水はVU管を使用して下さい。(※VP100は使用できません。)
- ※ 土間、犬走りは後施工のこと。

材料仕様	設計 嶋野	機種名 称	TU-EPFMW	日付	2010
コンクリート Fc=21N/mm <sup>2</sup>	製図 戸塚	参考基礎図		個数	
鉄筋 溶接金網 φ4-150角	検図 橋本	図番	EPF2MW_K001	尺度	1:20
砕石 RC-40	