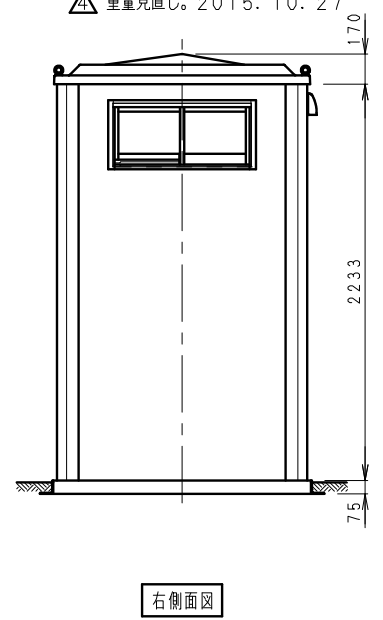
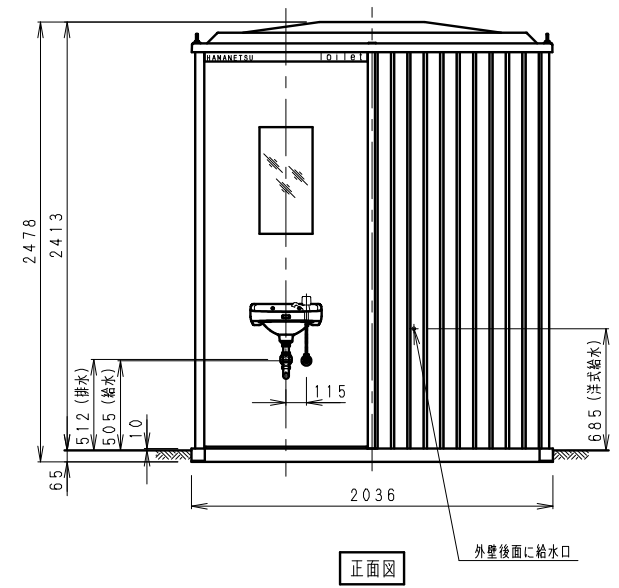
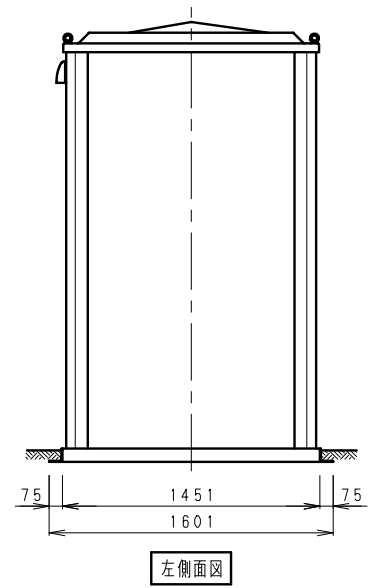
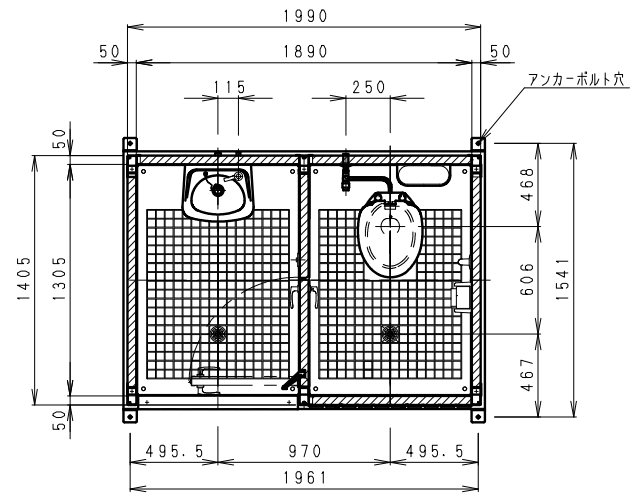
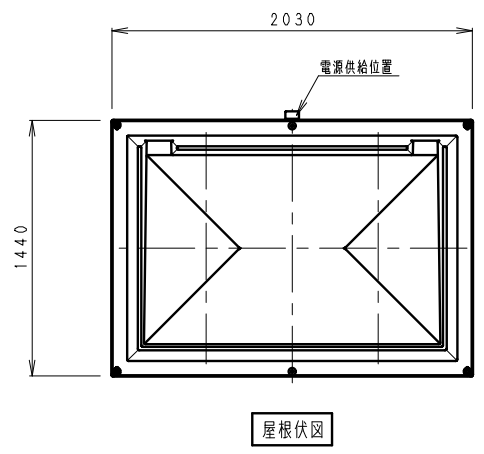


No	品名	数量	材質	備考
1	屋根	1	FRP	
2	天井パネル	1	表裏鋼板+PS発泡材	
3	天井フレーム	1	SS	
4	外壁パネル (内壁共用)	1s	表裏鋼板+PS発泡材	外側表面/ターン入り、白灰
5	化粧鋼板	3	アルミ亜鉛合金メッキ鋼板	角波、メタリックシルバー
6	支柱	1s	アルミ	白アルマイト処理、クリアー塗装
7	架台フレーム	1	SS	
8	仕切パネル	1	表裏鋼板+PS発泡材	
9	ドアパネル	1	表裏鋼板+PS発泡材	
10	フロー	2	FRP	磁器タイル埋込
11	窓	1	アルミ、型ガラス (4t)	W786、H359
12	吊りボルト	4	SUS304	M12アイボルト
13	ロック錠	1	アルミ	レバーハンドルタイプ
14	厚口釘	3	SUS304	102mm
15	洋式便器	1	陶器	LJ-760 (ロンシール)
16	普通便座	1	PP	AY-13006 (ロンシール)
17	エアフラッシュ	1	青銅ニッケルクロムメッキ	
18	手洗器	1	陶器	L131 (ジャニス)
19	手洗水栓	1	青銅ニッケルクロムメッキ	7001C (カクタイ) ⚠
20	手洗Pトラップ	1	黄銅ニッケルクロムメッキ	φ32
21	鏡	1	ガラス	300×600
22	脚形器具	2	PC	40W
23	防水スイッチ	1	PP	
24	握りバー	1	アルミ	表面コート (白) ⚠
25	ペーパーホルダー	1	ABS	ワンタッチ式
26	カマチ板	1	SS	
27	化粧棚	1	ABS	300×120 ⚠
手洗、洋式		簡易水洗	重量	⚠ 350kg



※凍結の恐れのある地域では、現地で凍結防止策を施してください。

- ⚠ 化粧棚変更。2012. 7. 18
- ⚠ 握りバー変更。2014. 6. 12
- ⚠ 手洗水栓変更。2014. 9. 2
- ⚠ 重量見直し。2015. 10. 27

株式会社 <b>ハマツ</b>	日付	2010	製図	戸塚	お客様	営業	管理	特注	名称	エポックトイレ様	図番	EPF2MW-A001.03
	尺度	05/21	検図	橋本					機種	TU-EPFMW	基礎	EPF2MW_K001