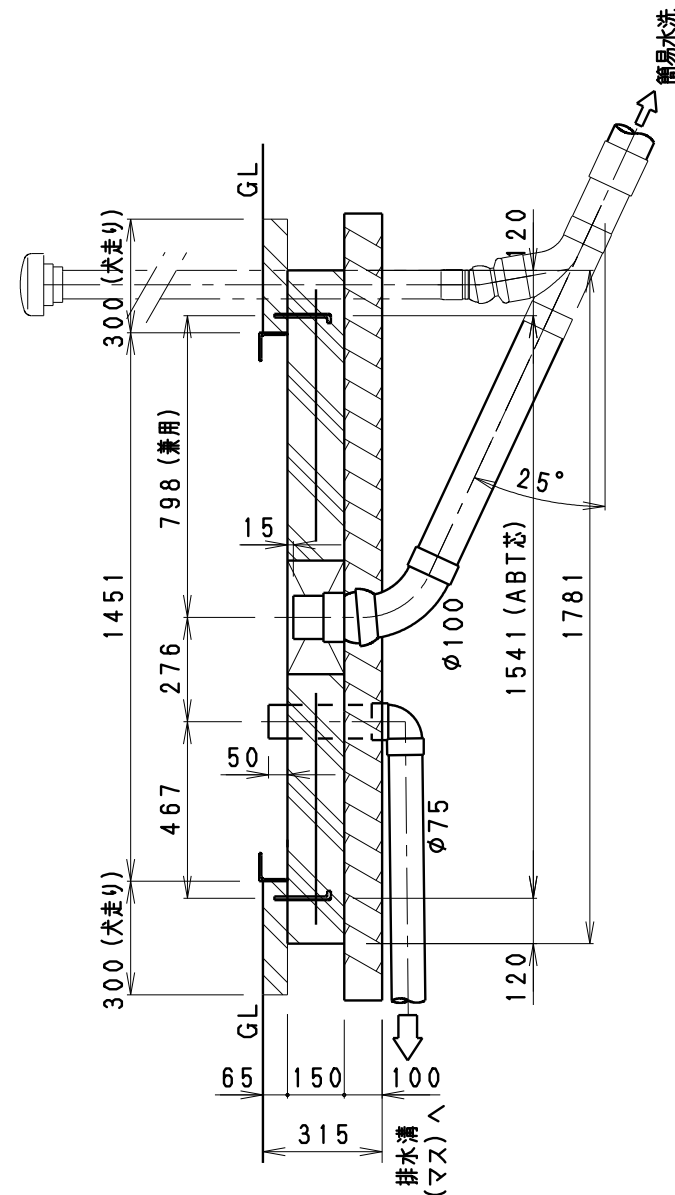
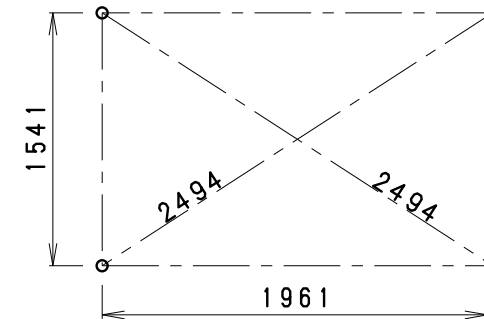


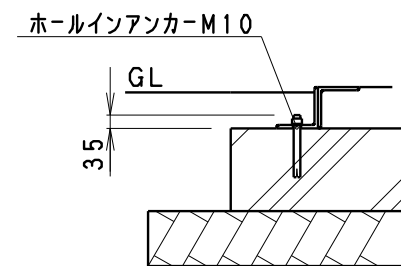
基礎平面図



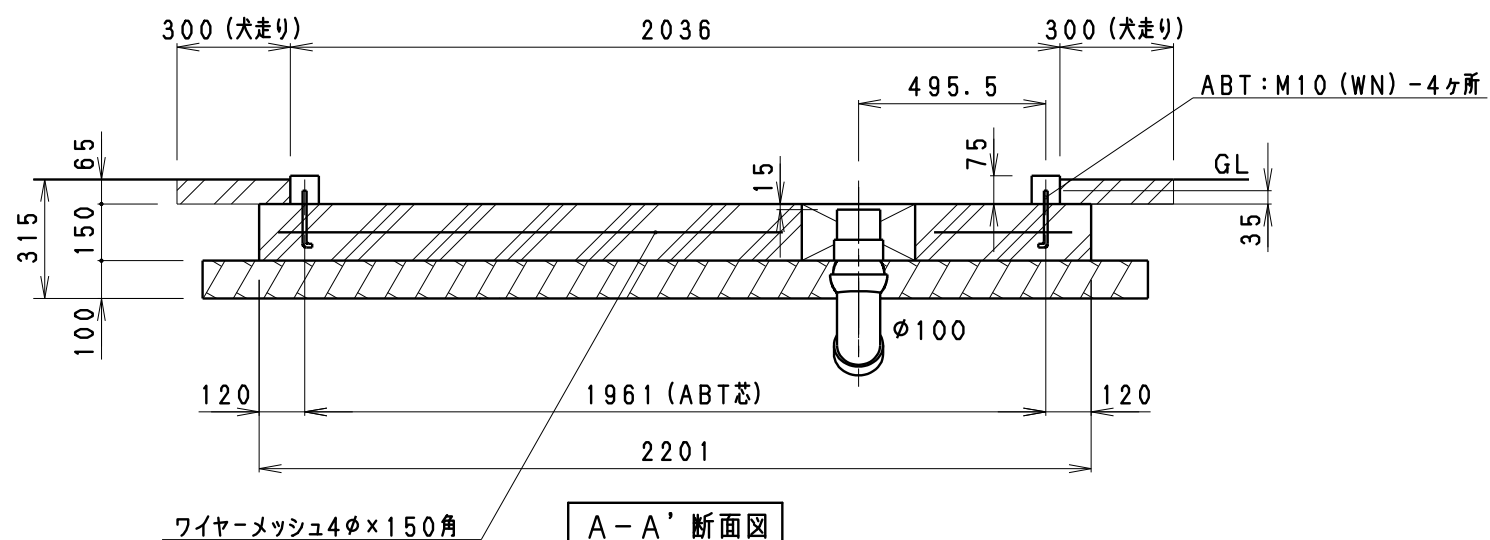
B-B'断面図



アンカープラン



後施工の場合はなるべくケミカルアンカーをご使用ください。



A-A'断面図

- ※ 便槽の上には、車輛などの積載荷重はかけられません。
- ※ 均しコンクリートの打設をお願いします。
- ※ 土圧・水圧が異常にかかる場合は、防護壁をお願いします。
- ※ 基礎外で排水溝(マス)を設ける事。排水勾配は1/100以上とすること。
- ※ アンカーボルトの位置を確認して下さい。
- ※ 箱抜きを入れて下さい。据付時に配管接続が困難になります。
- ※ 排水はVU管を使用して下さい。(※VP100は使用できません。)
- ※ 土間、犬走りは後施工のこと。

材料仕様	設計 嶋野	機種名 参考基礎図	日付 2010 06.17
コンクリート $F_c=21N/mm^2$	製図 戸塚	図番 EPF2MJ_K001	個数
鉄筋 溶接金網 $\phi 4-150$ 角	検図 橋本	尺 1:20	
砕石 RC-40	 株式会社 ハマツ		