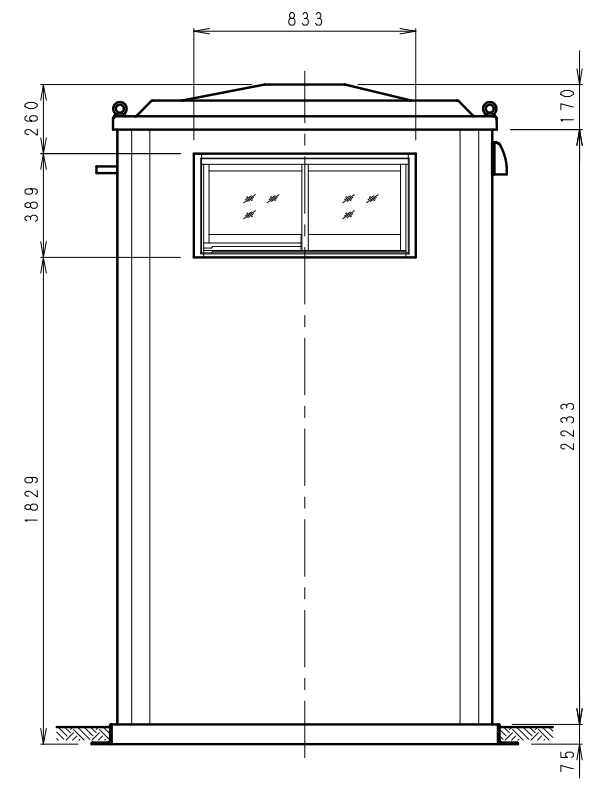
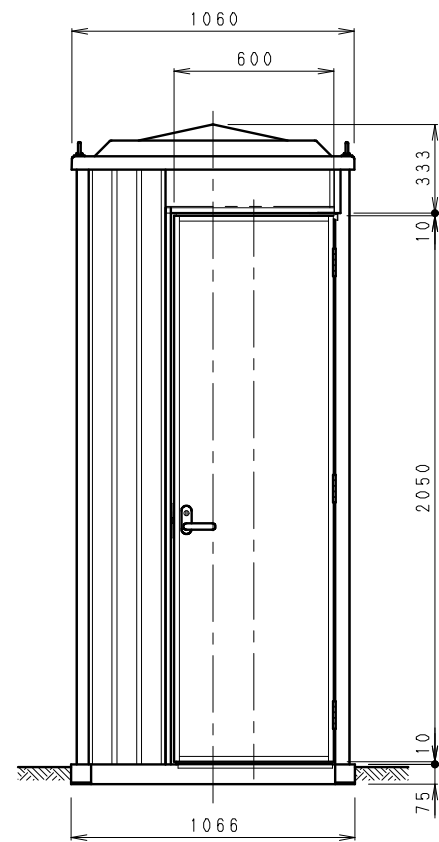
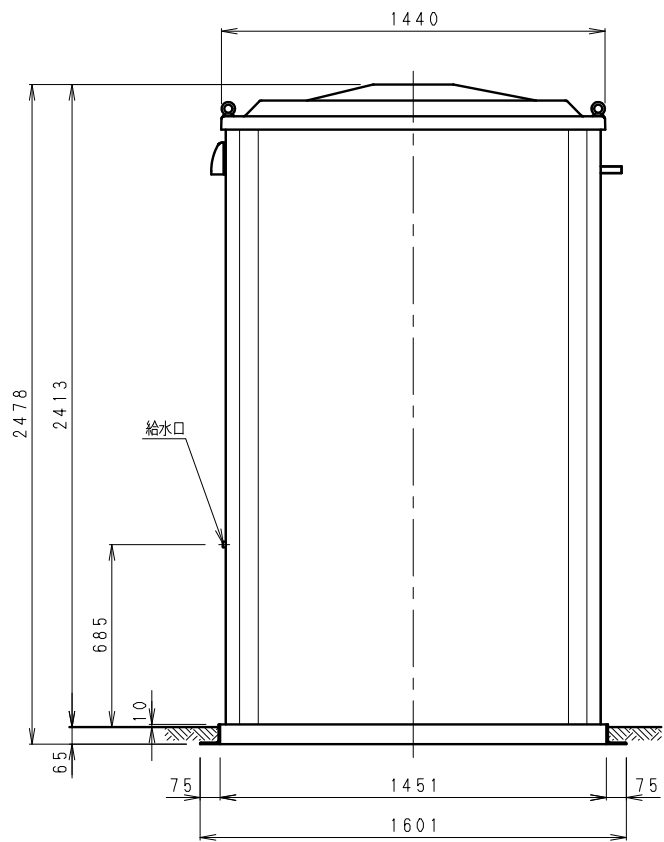


- △化粧棚変更。2012. 7/18
- △握りバー変更。2014. 6/12
- △重量見直し。2015. 10/27

No	品名	数量	材質	備考
1	屋根	1	FRP	
2	天井パネル	1	表裏鋼板+PS発泡材	
3	天井フレーム	1	SS	
4	外壁パネル(内壁共用)	1s	表裏鋼板+PS発泡材	外側表面/ターン入り、白灰
5	化粧鋼板	1s	アルミ亜鉛合金メッキ鋼板	角波、メタリックシルバー
6	支柱	1s	アルミ	白アルマイト処理、クリア塗装
7	梁台フレーム	1	SS	
8	ドアパネル	1	表裏鋼板+PS発泡材	
9	フロアー	1	FRP	磁器タイル埋込
10	窓	1	アルミ、型ガラス(4t)	W786, H359
11	吊りボルト	4	SUS304	M12アイボルト
12	ロック錠	1	アルミ	レバーハンドルタイプ
13	厚口丁番	3	SUS304	102mm
14	洋式便器	1	陶器	LJ-760(ロンシール)
15	普通便座	1	PP	AY-13006(ロンシール)
16	エアーフラッシュ	1	青銅ニッケルクロムメッキ	
17	照明器具	1	PC	40W
18	防水スイッチ	1	PP	
19	握りバー	1	アルミ	表面コート(白) △
20	ペーパーホルダー	1	ABS	ワンタッチ式
21	ドア上カバー	1	SS	
22	化粧棚	1	ABS	300×120 △
洋式		簡易水洗	重量	△ 220 kg

※凍結の恐れのある地域では、現地で凍結防止策を施してください。



株式会社 ハマツ	日付	2012	製図	大場	お客様	営業	管理	特注	名称	エポックトイレ仕様図	図番	EPF1W-T-A001.02
	尺度	04.24	検図	戸塚					機種	TU-EP1FW-T	基礎	EPF1W_K001