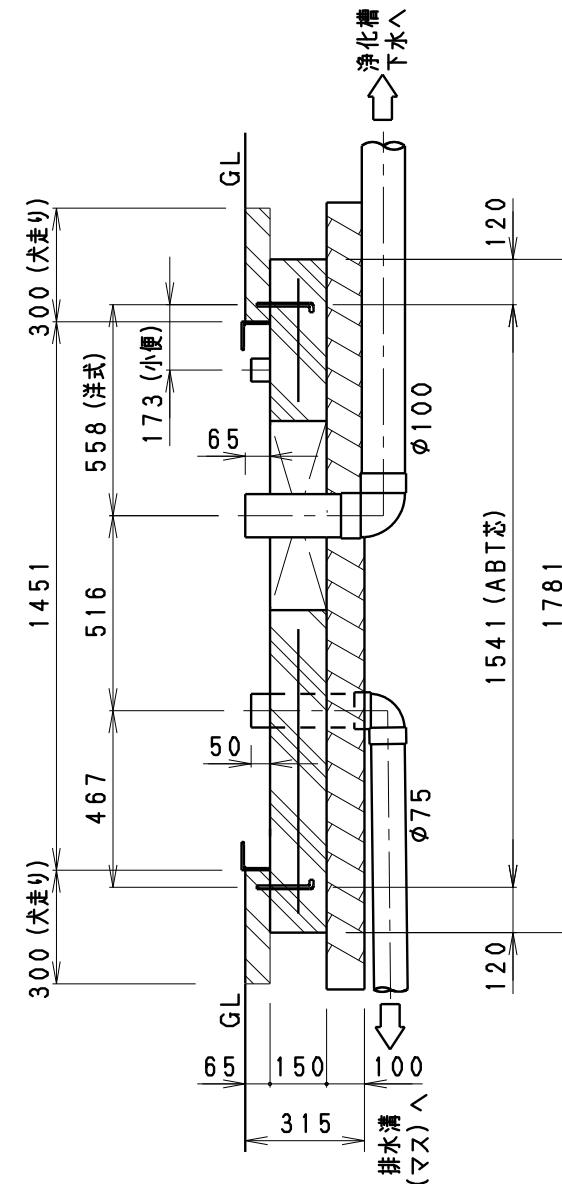
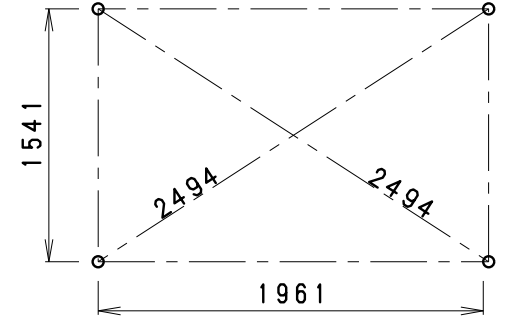


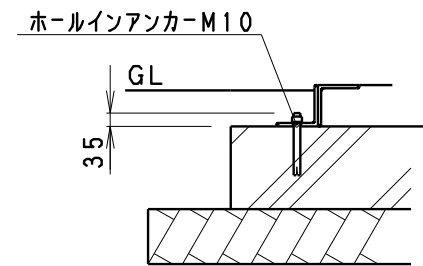
基礎平面図



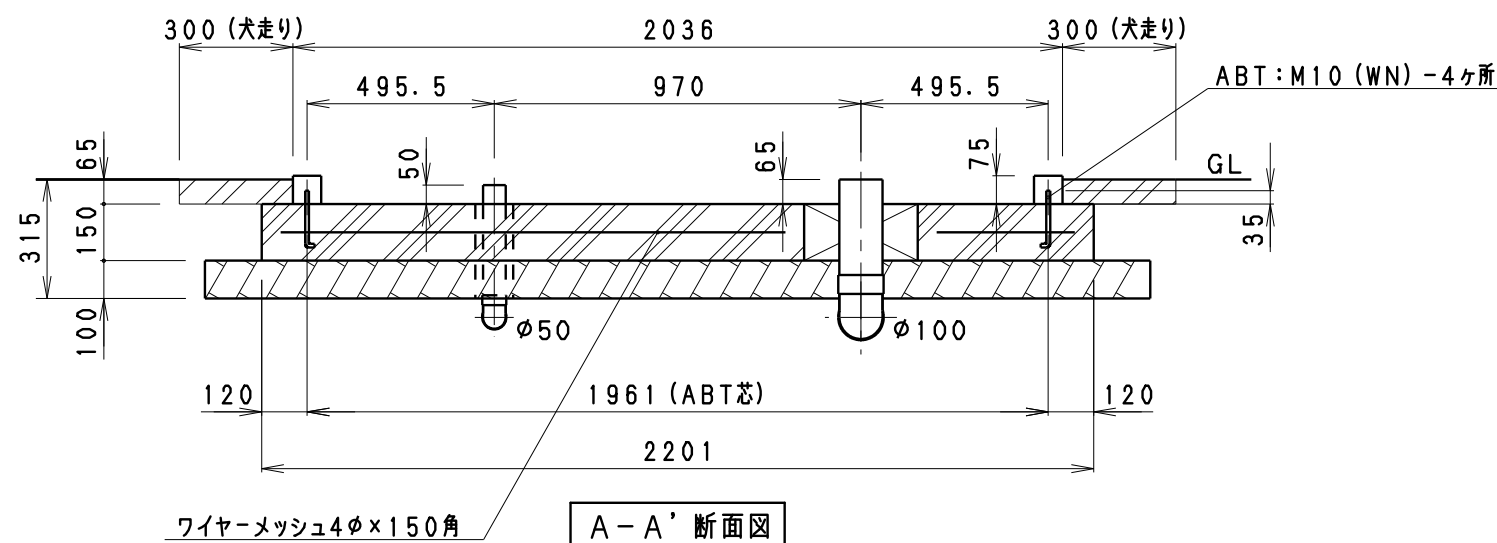
B-B' 断面図



アンカープラン




後施工の場合はなるべくケミカルアンカーをご使用ください。



A-A' 断面図

- ※ 基礎外で排水溝 (マス) を設ける事。  
排水勾配は1/100以上とすること。
- ※ アンカーボルトの位置を確認して下さい。
- ※ 箱抜きを入れて下さい。据付時に配管接続が困難になります。
- ※ 排水はVU管を使用して下さい。(※VP100は使用できません。)
- ※ 土間、犬走りは後施工のこと。

|                               |   |       |            |    |      |
|-------------------------------|---|-------|------------|----|------|
| 材料仕様                          | 設計 嶋野   | 機種名 称 | TU-EPsw    | 日付 | 2010 |
| コンクリート Fc=21N/mm <sup>2</sup> | 製図 戸塚   | 参考基礎図 |            | 個数 |      |
| 鉄筋 溶接金網 φ4-150角               | 検図 橋本   | 図番    | EP2SW_K001 | 尺度 | 1:20 |
| 砕石 RC-40                      |  |       |            |    |      |