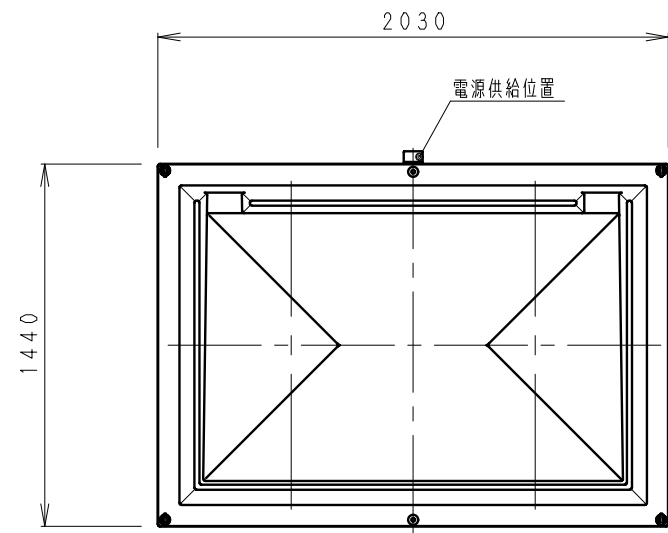
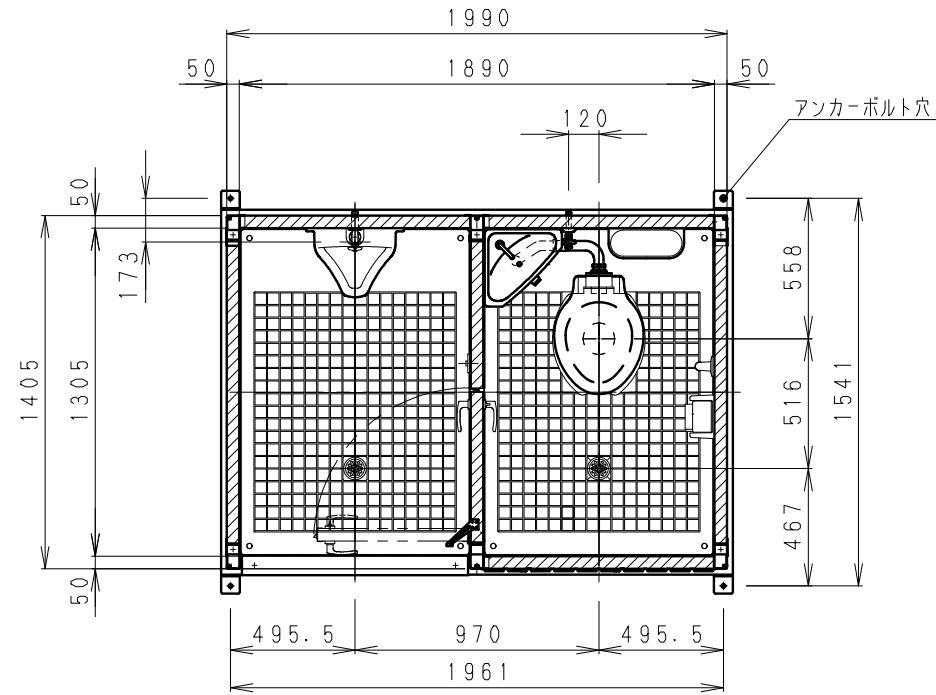


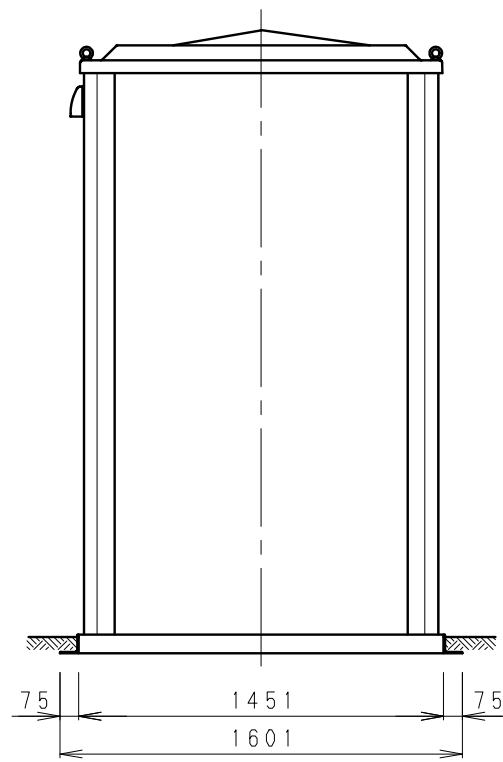
No	品名	数量	材質	備考
1	屋根	1	FRP	
2	天井パネル	1	表裏鋼板+PS発泡材	
3	天井フレーム	1	SS	
4	外壁パネル(内壁共用)	1s	表裏鋼板+PS発泡材	外側表面パターン入り、白灰
5	化粧鋼板	3	アルミ亜鉛合金メッキ鋼板	角波、メタリックシルバー
6	支柱	1s	アルミ	白アルマイト処理、クリアー塗装
7	架台フレーム	1	SS	
8	仕切パネル	1	表裏鋼板+PS発泡材	
9	ドアパネル	1	表裏鋼板+PS発泡材	
10	フローア	2	FRP	磁器タイル埋込
11	窓	1	アルミ、型ガラス(4t)	W786, H359
12	吊りボルト	4	SUS304	M12アイボルト
13	ロック錠	1	アルミ	レバーハンドルタイプ
14	厚口丁番	3	SUS304	102mm
15	ロータンクW	1	PP	水栓金具付
16	洋式便器	1	陶器	C710(ジャニス)
17	普通便座	1	PP	NC801W(ジャニス)
18	小便器	1	陶器	U120(ジャニス)
19	小便洗浄水栓	1	青銅クロムメッキ	NU1(ジャニス)△
20	照明器具	2	PC	40W
21	防水スイッチ	1	PP	
22	握りバー	1	アルミ	表面コート(白)△
23	ペーパーホルダー	1	ABS	ワンタッチ式
24	カマチ板	1	SS	
25	化粧棚	1	ABS	300×120△
小便、洋式		水洗	重量	△350kg



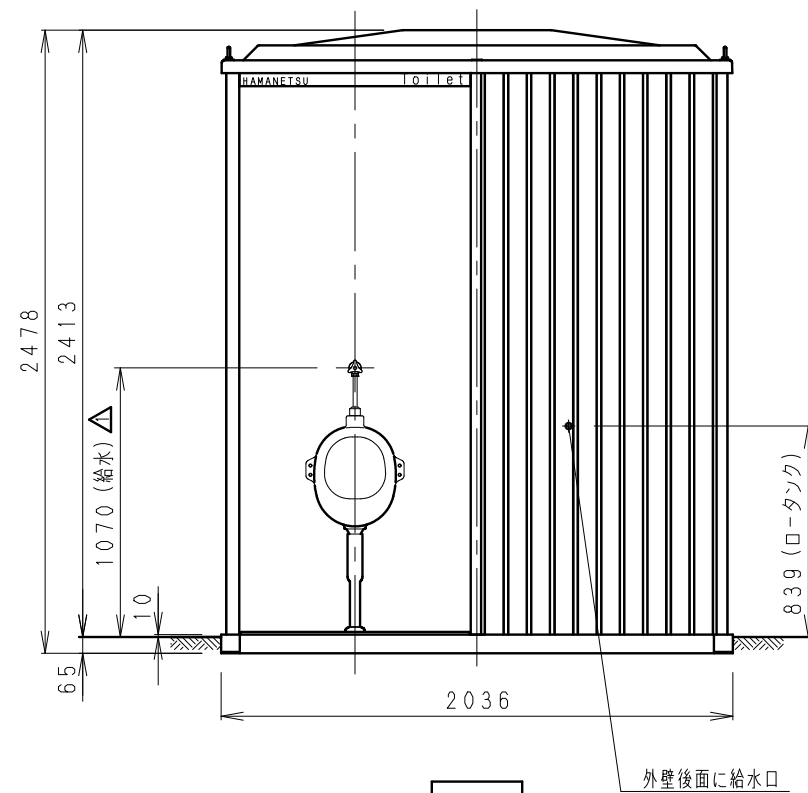
屋根伏図



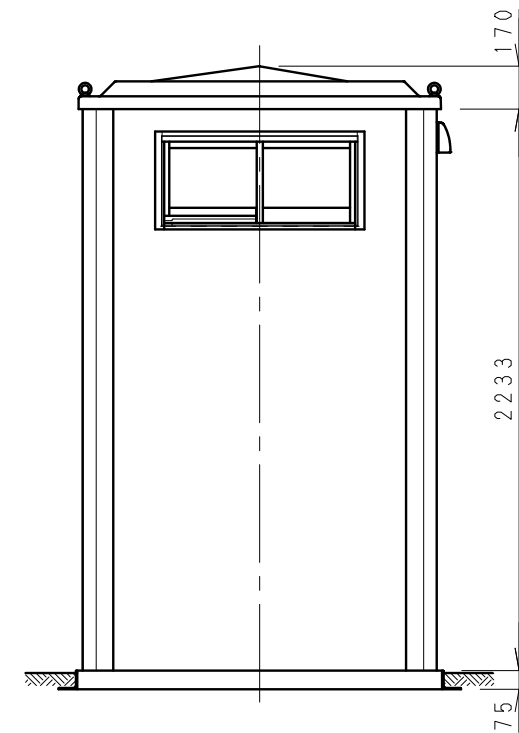
平面図



左側面図



正面図



右側面図

※凍結の恐れのある地域では、現地で凍結防止策を施してください。

△ 小便洗浄水栓変更。小便給水高さ変更。2011. 8. 8

△ 化粧棚変更。2012. 7. 18

△ 握りバー変更。2014. 6. 11

△ 重量見直し。2015. 10. 27



株式会社 **ハマネツ**

日付	2010年04月19日	製図	戸塚	お客様	営業	管理	特注	名称	エポックトイレ仕様図	図番	EP2SW-A001.04
尺度	1:30	検図	橋本					機種	TU-EPSW	基礎	EP2SW_K001