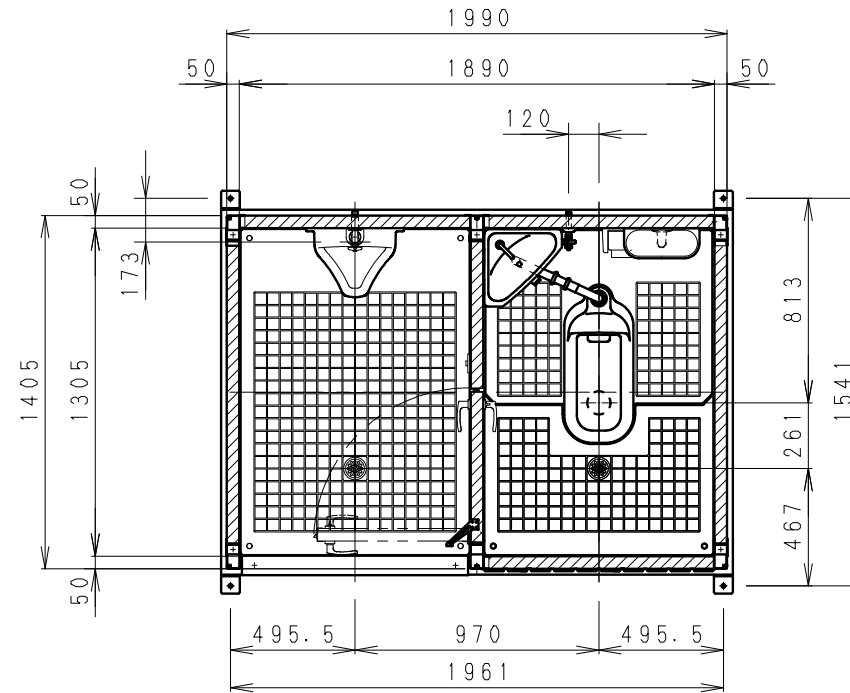
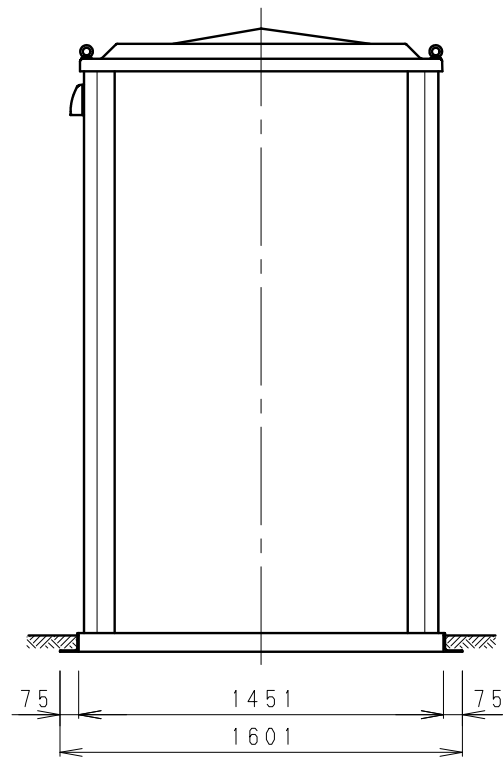


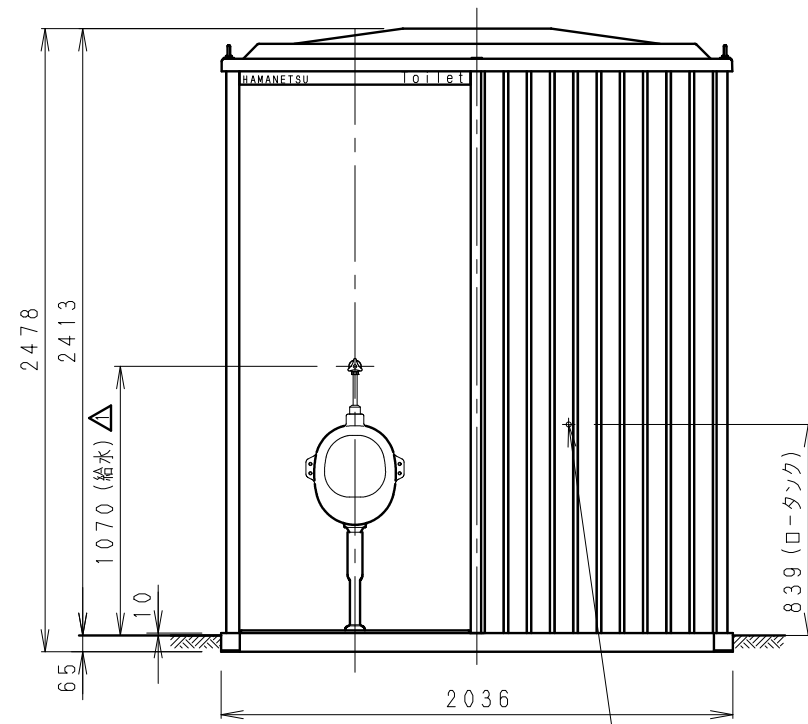
屋根伏図



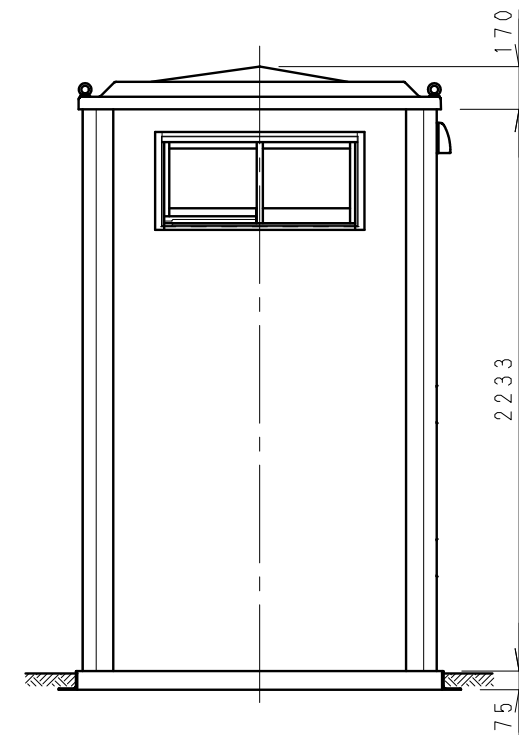
平面図



左側面図



正面図



右側面図

供給電源	1φ2W (単2)	No	品名	数量	材質	備考
給水	小便:PJ1/2	1	屋根	1	FRP	
2ヶ所	ロータンク:R1/2	2	天井パネル	1	表裏鋼板+PS発泡材	
		3	天井フレーム	1	SS	
		4	外壁パネル (内壁共用)	1s	表裏鋼板+PS発泡材	外側表面/パターン入り、白灰
		5	化粧鋼板	3	アルミ亜鉛合金メッキ鋼板	角波、メタリックシルバー
		6	支柱	1s	アルミ	白アルマイト処理、クリアー塗装
		7	架台フレーム	1	SS	
		8	仕切パネル	1	表裏鋼板+PS発泡材	
		9	ドアパネル	1	表裏鋼板+PS発泡材	
		10	フローア	2	FRP	磁器タイル埋込
		11	窓	1	アルミ、型ガラス (4t)	W786, H359
		12	吊りボルト	4	SUS304	M12アイボルト
		13	ロック錠	1	アルミ	レバーハンドルタイプ
		14	厚口丁番	3	SUS304	102mm
		15	ロータンクJ	1	PP	水栓金具付
		16	和式便器	1	陶器	C311 (ジャニス)
		17	和便ユニオン	1	ABS	
		18	小便器	1	陶器	U120 (ジャニス)
		19	小便洗浄水栓	1	青銅クロムメッキ	NU1 (ジャニス)△
		20	照明器具	2	PC	40W
		21	防水スイッチ	1	PP	
		22	握りバー	1	アルミ	表面コート (白)△
		23	ペーパーホルダー	1	ABS	ワンタッチ式
		24	カマチ板	1	SS	
		25	化粧棚	1	ABS	300×120△
		小便、兼用		水洗	重量	△350kg

※凍結の恐れのある地域では、現地で凍結防止策を施してください。

△ 小便洗浄水栓変更。小便給水高さ変更。2011. 8. 8

△ 化粧棚変更。2012. 7. 18

△ 握りバー変更。2014. 6. 11

△ 重量見直し。2015. 10. 27



株式会社 **ハマネツ**

日付	2011.09.02	製図	和田	お客様	営業	管理	特注	名称	エポックトイレ仕様図	図番	EP2SJ-A001.04
尺度	1:30	検図	戸塚					機種	TU-EPSJ	基礎	EP2SJ_K001