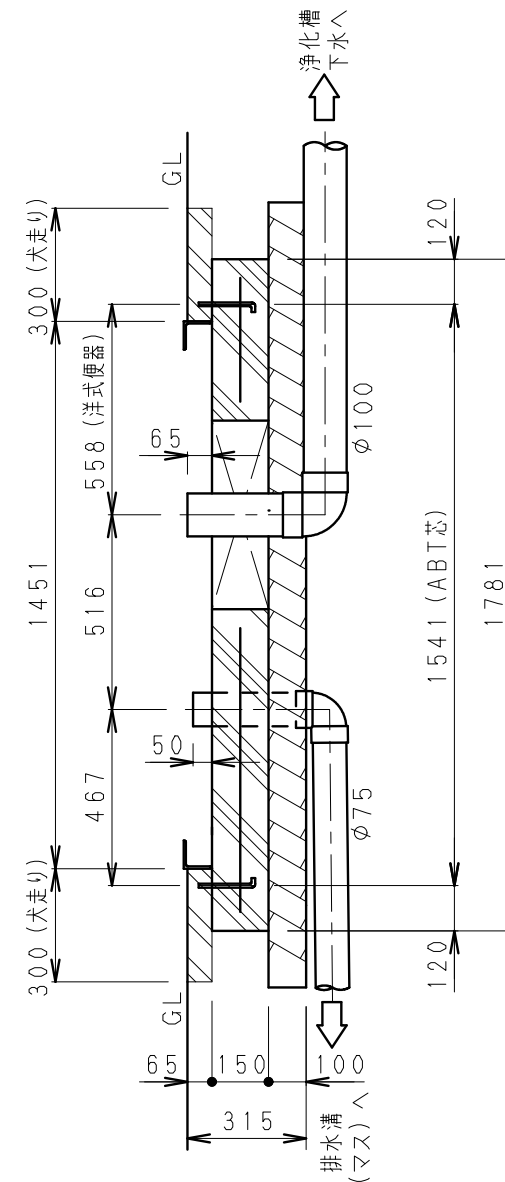
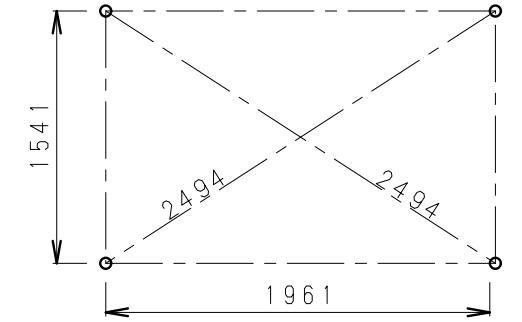


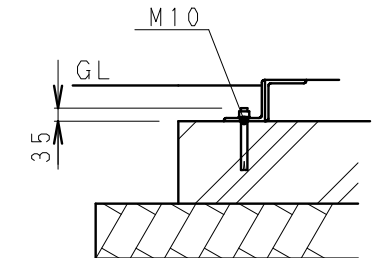
基礎平面図



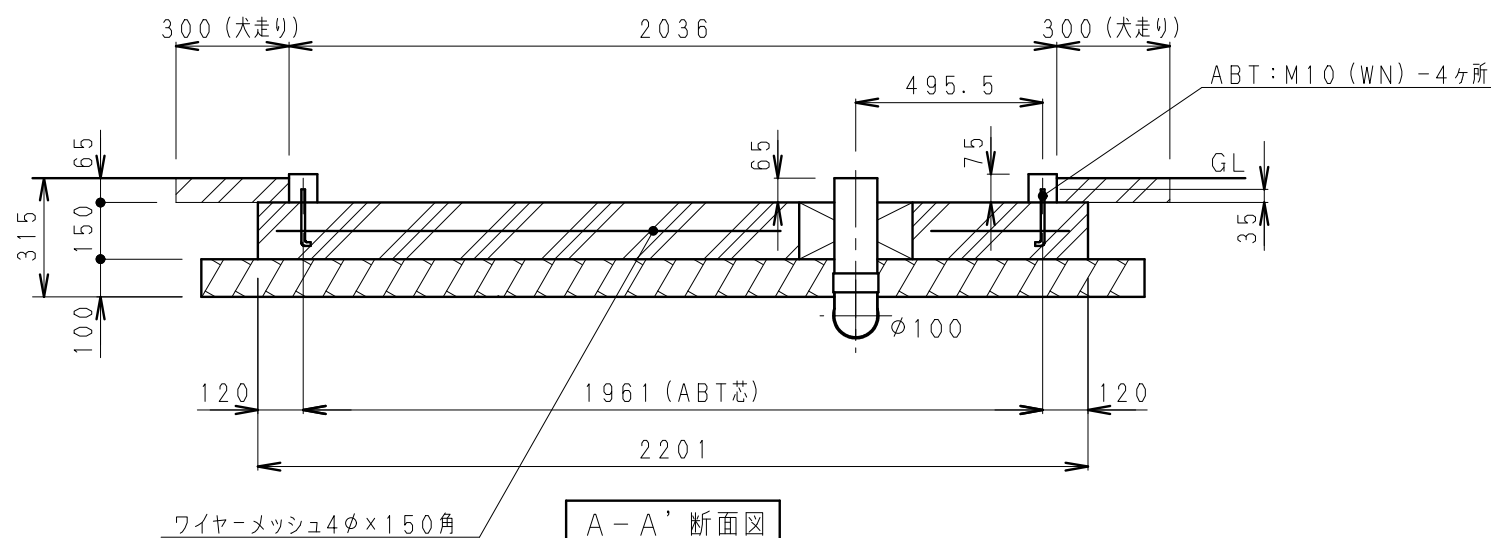
B-B' 断面図



アンカープラン



後施工の場合はケミカルアンカーをご使用ください。



A-A' 断面図

- ※ 基礎外で排水溝（マス）を設ける事。  
排水勾配は1/100以上とすること。
- ※ アンカーボルトの位置を確認して下さい。
- ※ 箱抜きを入れて下さい。据付時に配管接続が困難になります。
- ※ 排水はVU管を使用して下さい。（\*VP100は使用できません。）
- ※ 土間、犬走りは後施工のこと。

|                        |    |    |    |            |    |      |
|------------------------|----|----|----|------------|----|------|
| 材料仕様                   | 設計 | 鳴野 | 機種 | TU-EPMW    | 日付 | 2010 |
| コンクリート $F_c=21N/mm^2$  | 製図 | 戸塚 | 名称 | 参考基礎図      | 個数 |      |
| 鉄筋 溶接金網 $\phi 4-150$ 角 | 検図 | 橋本 | 図番 | EP2MW_K001 | 尺度 | 1:20 |
| 砕石 RC-40               |    |    |    |            |    |      |