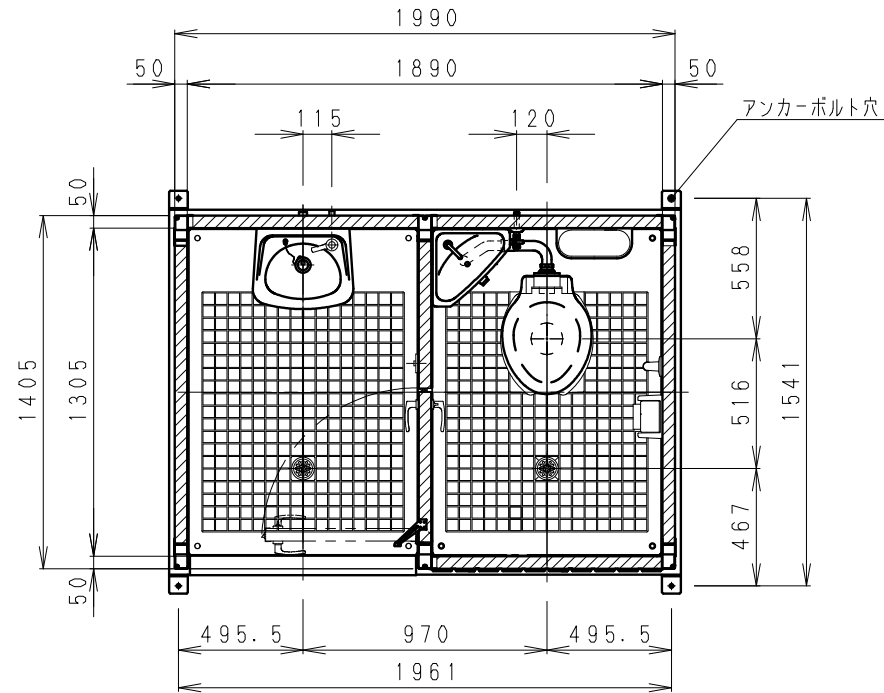
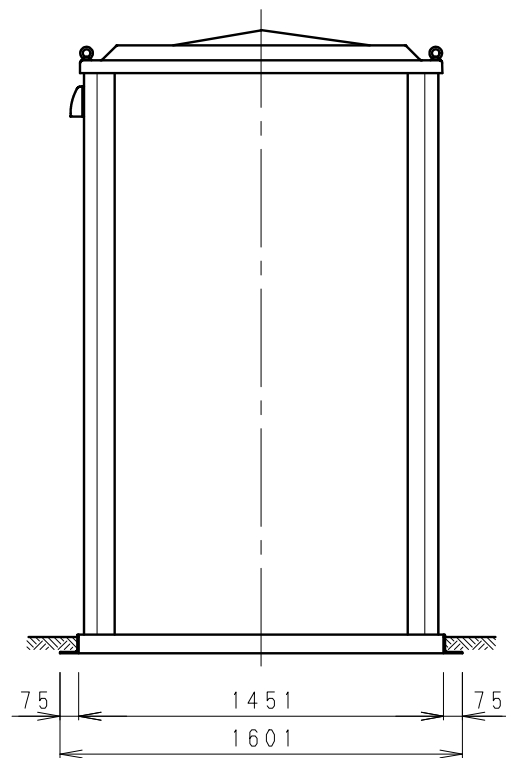


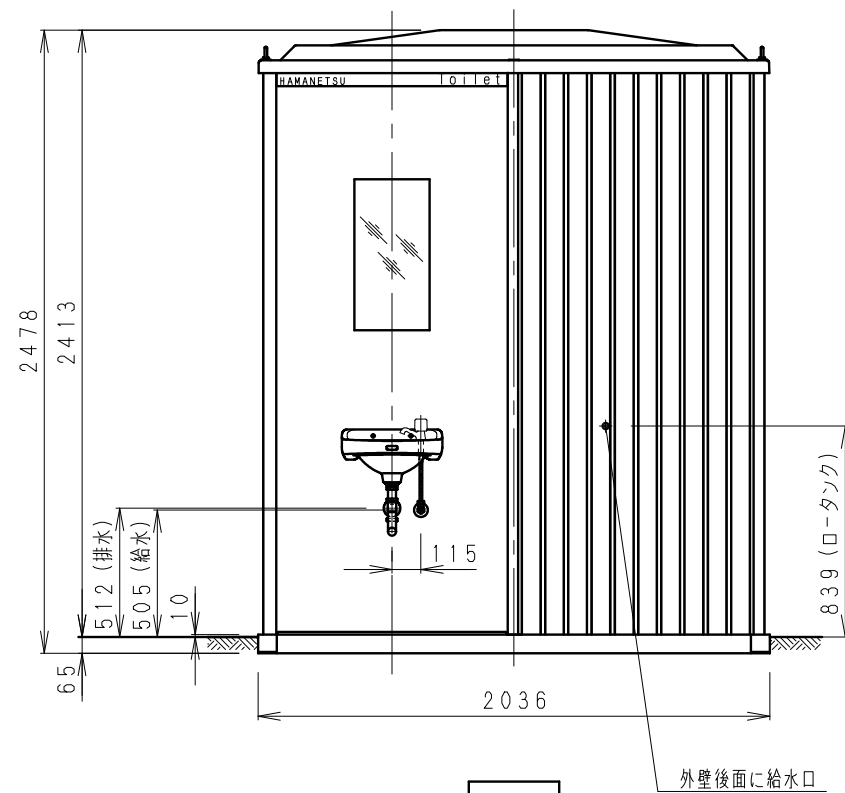
屋根伏図



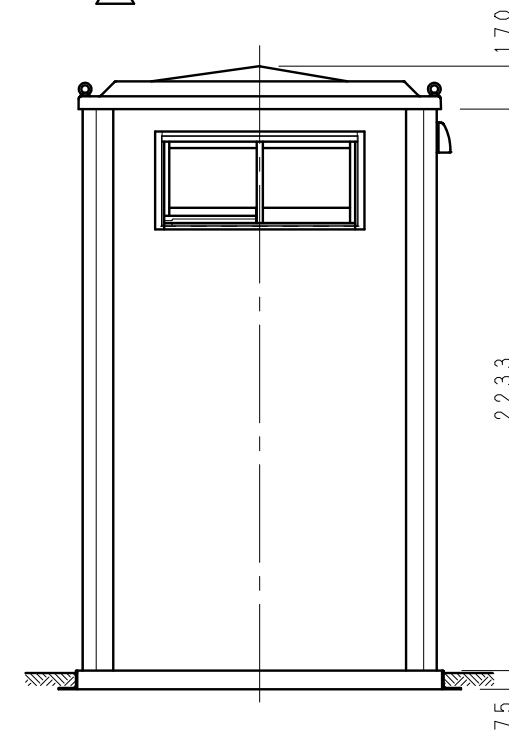
平面図



左側面図



正面図



右側面図

供給電源	1φ2W (単2)	No	品名	数量	材質	備考
給水	手洗: R1/2	1	屋根	1	FRP	
2ヶ所	ロータンク: R1/2	2	天井パネル	1	表裏鋼板+PS発泡材	
		3	天井フレーム	1	SS	
		4	外壁パネル (内壁共用)	1s	表裏鋼板+PS発泡材	外側表面/パターン入り、白灰
		5	化粧鋼板	3	アルミ亜鉛合金メッキ鋼板	角波、メタリックシルバー
		6	支柱	1s	アルミ	白アルマイト処理、クリアー塗装
		7	架台フレーム	1	SS	
		8	仕切パネル	1	表裏鋼板+PS発泡材	
		9	ドアパネル	1	表裏鋼板+PS発泡材	
		10	フローア	2	FRP	磁器タイル埋込
		11	窓	1	アルミ、型ガラス (4t)	W786, H359
		12	吊りボルト	4	SUS304	M12アイボルト
		13	ロック錠	1	アルミ	レバーハンドルタイプ
		14	厚口丁番	3	SUS304	102mm
		15	ロータンクW	1	PP	水栓金具付
		16	洋式便器	1	陶器	C710 (ジャニス)
		17	普通便座	1	PP	NC801W (ジャニス)
		18	手洗器	1	陶器	L131 (ジャニス)
		19	手洗水栓	1	青銅ニッケルクロムメッキ	7001C (カクダイ) <sup>△</sup>
		20	手洗Pトラップ	1	黄銅ニッケルクロムメッキ	φ32
		21	鏡	1	ガラス	300×600
		22	照明器具	2	PC	40W
		23	防水スイッチ	1	PP	
		24	握りバー	1	アルミ	表面コート (白) <sup>△</sup>
		25	ペーパーホルダー	1	ABS	ワンタッチ式
		26	カマチ板	1	SS	
		27	化粧棚	1	ABS	300×120 <sup>△</sup>
		手洗、洋式		水洗	重量	△350kg

※凍結の恐れのある地域では、現地で凍結防止策を施してください。

- △化粧棚変更。2012. 7. 18
- △握りバー変更。2014. 6. 11
- △手洗水栓変更。2014. 9. 2
- △重量見直し。2015. 10. 27



株式会社 **ハマネツ**

日付	2010	製図	戸塚	お客様	営業	管理	特注	名称	エポックトイレ仕様図	図番	EP2MW-A001.04
尺度	1:30	検図	橋本					機種	TU-EPMW	基礎	EP2MW_K001