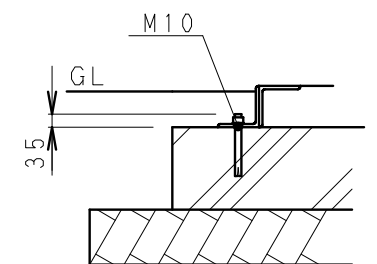
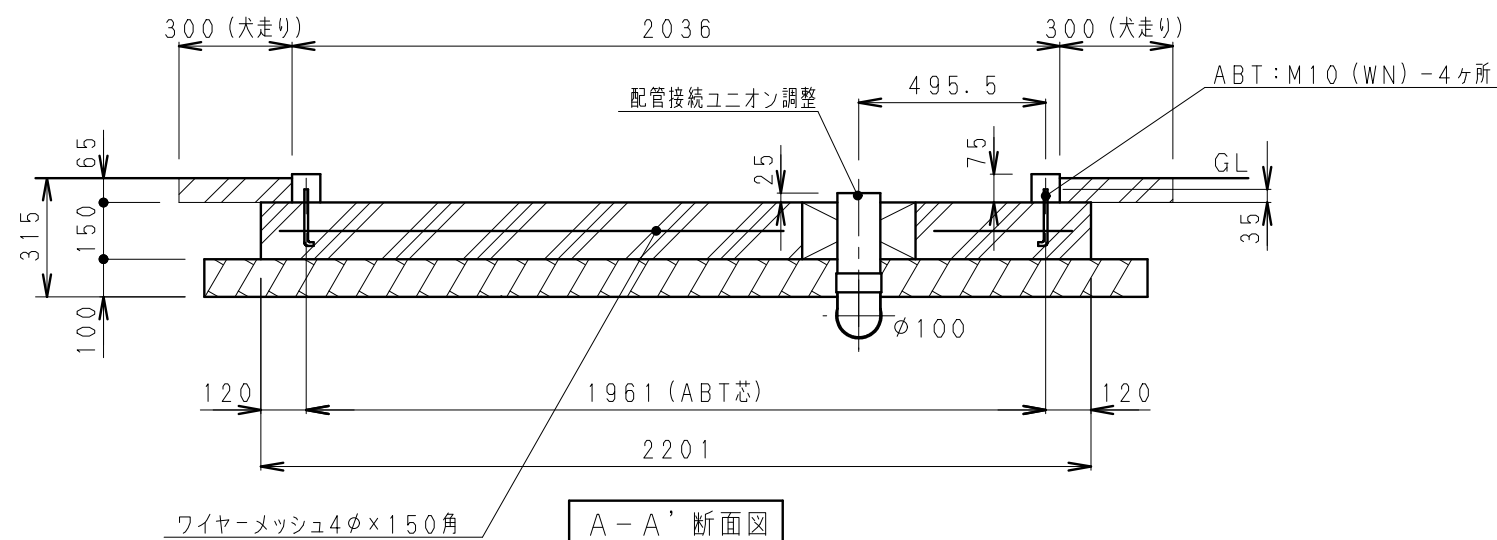


アンカープラン



後施工の場合はケミカルアンカーをご使用ください。



- ※ 基礎外で排水溝（マス）を設ける事。  
排水勾配は1/100以上とすること。
- ※ アンカーボルトの位置を確認して下さい。
- ※ 箱抜きを入れて下さい。据付時に配管接続が困難になります。
- ※ 排水はVU管を使用して下さい。（※VP100は使用できません。）
- ※ 土間、犬走りは後施工のこと。

材料仕様	設計	嶋野	機種	TU-EPMJ	日付	2010
コンクリート $F_c=21N/mm^2$	製図	戸塚	名称	参考基礎図	個数	06/17
鉄筋 溶接金網 $\phi 4-150$ 角	検図	橋本	図番	EP2MJ_K001	尺度	1:20
砕石 RC-40						