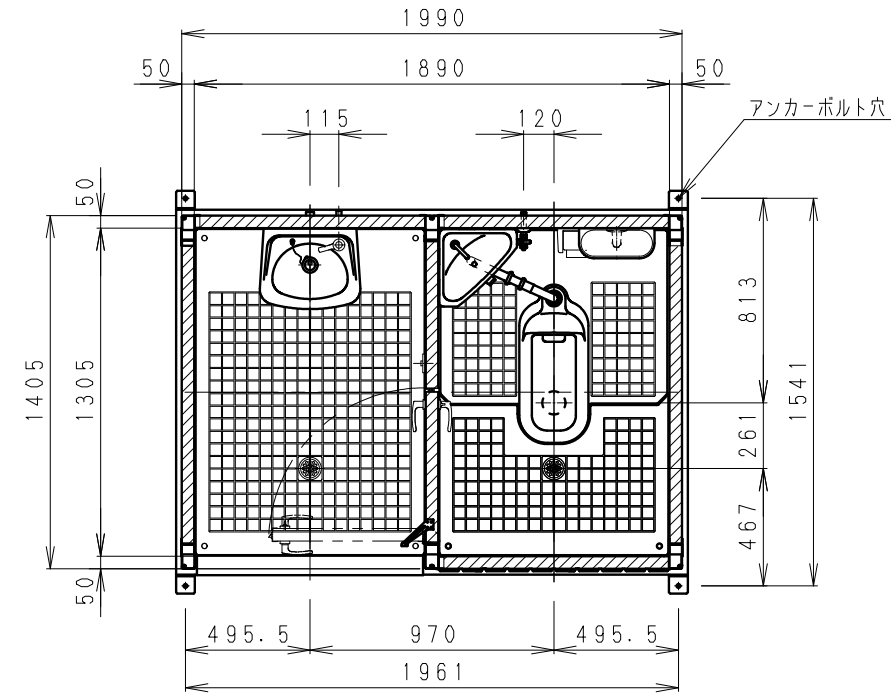
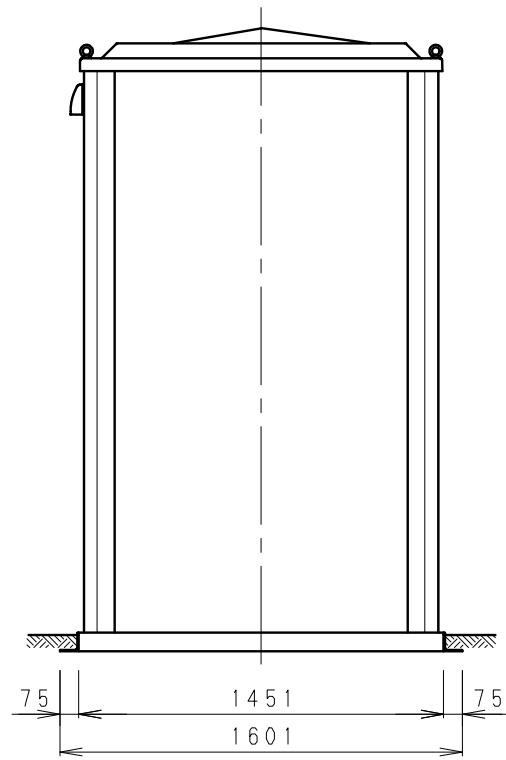


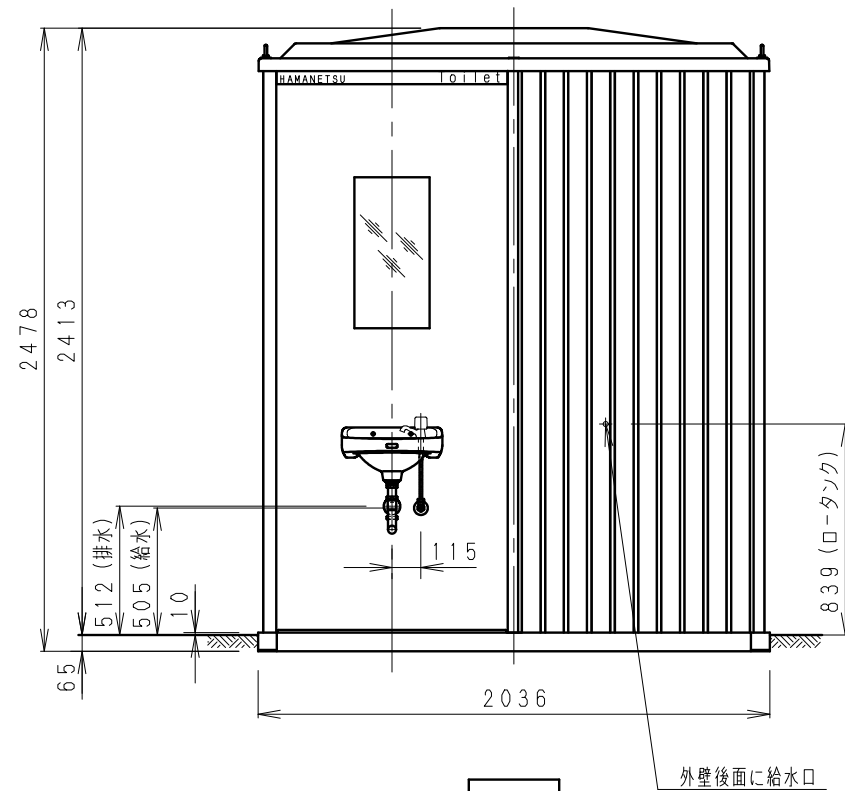
屋根伏図



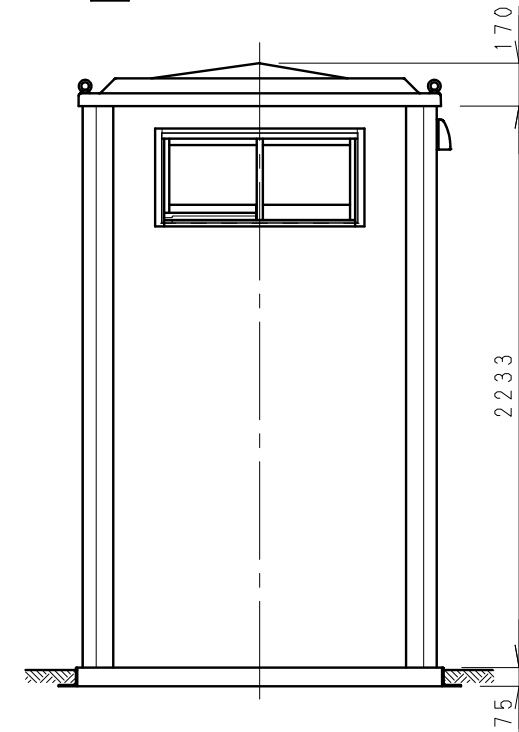
平面図



左側面図



正面図



右側面図

供給電源	1φ2W (単2)	No	品名	数量	材質	備考	
給水	手洗: R1/2	1	屋根	1	FRP		
2ヶ所	ロータンク: R1/2	2	天井パネル	1	表裏鋼板+PS発泡材		
		3	天井フレーム	1	SS		
		4	外壁パネル (内壁共用)	1s	表裏鋼板+PS発泡材	外側表面パターン入り、白灰	
		5	化粧鋼板	3	アルミ亜鉛合金メッキ鋼板	角波、メタリックシルバー	
		6	支柱	1s	アルミ	白アルマイト処理、クリアー塗装	
		7	架台フレーム	1	SS		
		8	仕切パネル	1	表裏鋼板+PS発泡材		
		9	ドアパネル	1	表裏鋼板+PS発泡材		
		10	フローア	2	FRP	磁器タイル埋込	
		11	窓	1	アルミ、型ガラス (4t)	W786, H359	
		12	吊りボルト	4	SUS304	M12アイボルト	
		13	ロック錠	1	アルミ	レバーハンドルタイプ	
		14	厚口丁番	3	SUS304	102mm	
		15	ロータンクJ	1	PP	水栓金具付	
		16	和式便器	1	陶器	C311 (ジャニス)	
		17	和便ユニオン	1	ABS		
		18	手洗器	1	陶器	L131 (ジャニス)	
		19	手洗水栓	1	青銅ニッケルクロムメッキ	7001C (カクダイ) [△]	
		20	手洗Pトラップ	1	黄銅ニッケルクロムメッキ	φ32	
		21	鏡	1	ガラス	300×600	
		22	照明器具	2	PC	40W	
		23	防水スイッチ	1	PP		
		24	握りバー	1	アルミ	表面コート (白) [△]	
		25	ペーパーホルダー	1	ABS	ワンタッチ式	
		26	カマチ板	1	SS		
		27	化粧棚	1	ABS	300×120 [△]	
				手洗、兼用	水洗	重量	△350kg

※凍結の恐れのある地域では、現地で凍結防止策を施してください。

- △化粧棚変更。2012. 7. 18
- △握りバー変更。2014. 6. 11
- △手洗水栓変更。2014. 9. 2
- △重量見直し。2015. 10. 27



株式会社 **ハマネツ**

日付	2010	製図	戸塚	お客様	営業	管理	特注	名称	エポックトイレ仕様図	図番	EP2MJ-A001.04
尺度	1:30	検図	橋本					機種	TU-EPMJ	基礎	EP2MJ_K001