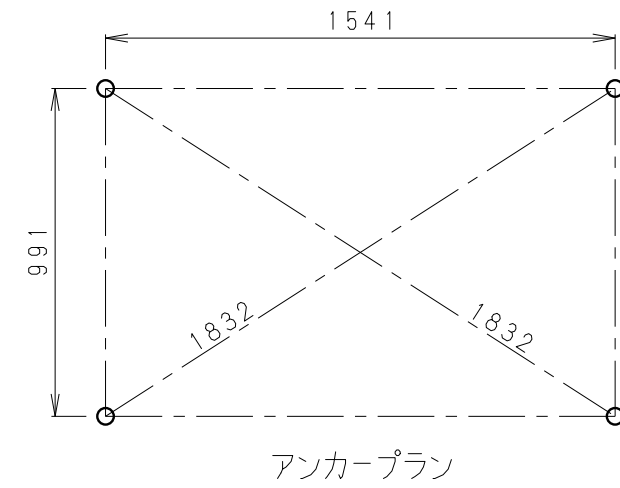
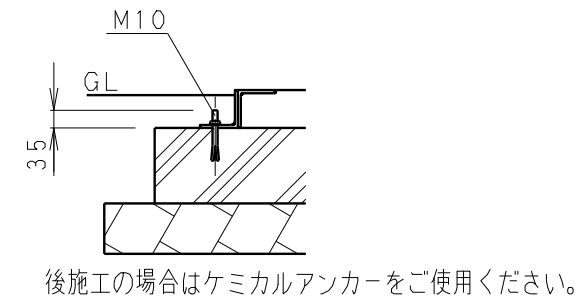
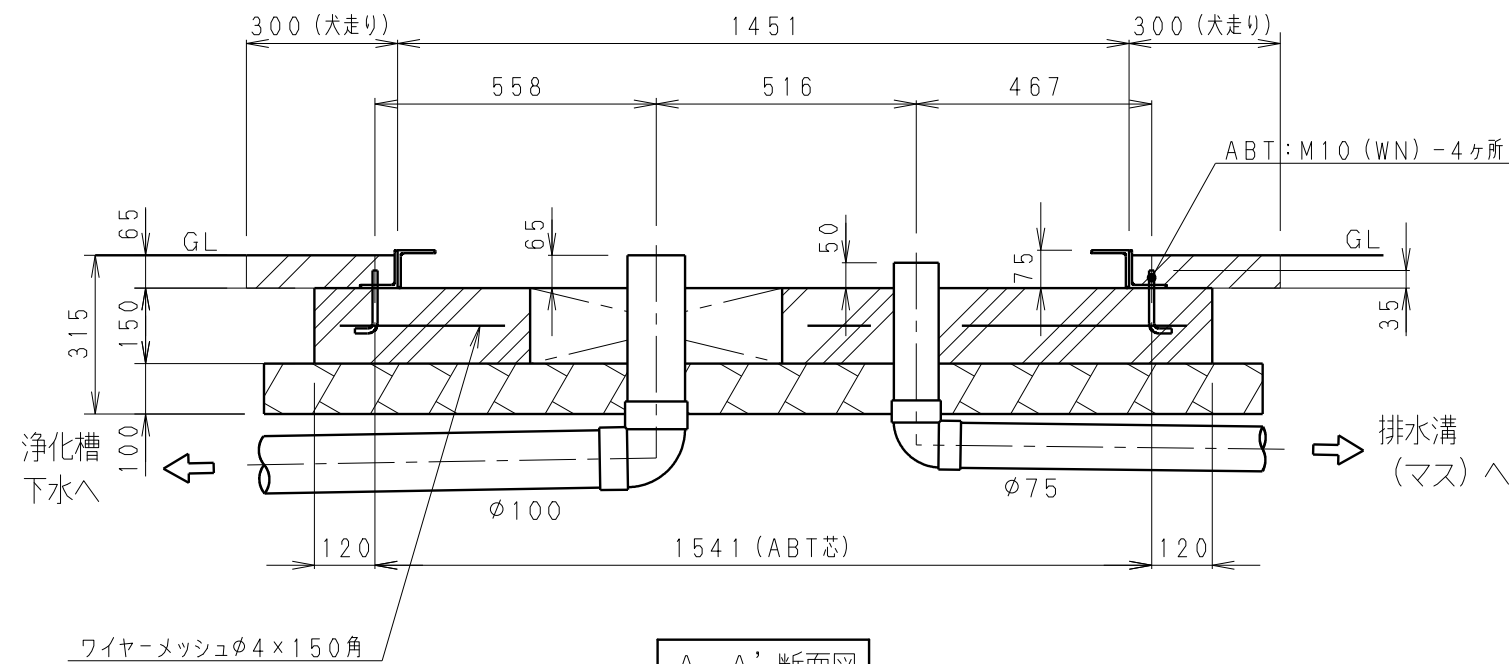


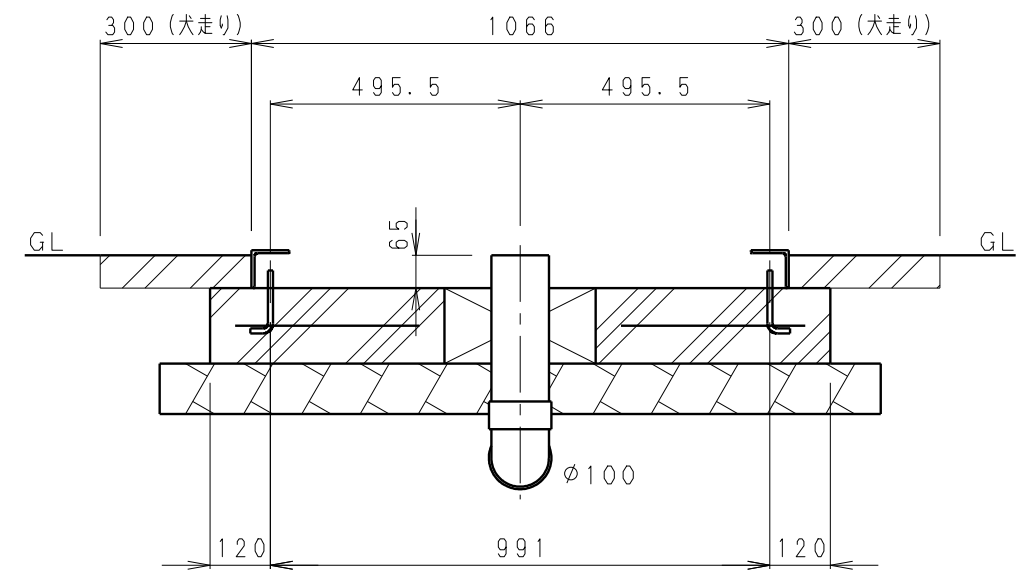
基礎平面図



アンカープラン




A-A' 断面図



B-B' 断面図

- ※ 基礎外で排水溝 (マス) を設ける事。  
排水勾配は1/100以上とすること。
- ※ アンカーボルトの位置を確認して下さい。
- ※ 箱抜きを入れて下さい。据付時に配管接続が困難になります。
- ※ 排水はVU管を使用して下さい。(※VP100は使用できません。)
- ※ 土間、犬走りは後施工のこと。

材料仕様	設計	機種	日付
コンクリート $F_c=21N/mm^2$	戸塚	TU-EP1W	2010 06.17
鉄筋 溶接金網 φ4-150角	橋本	参考基礎図	個数
砕石 RC-40	橋本	図番	尺度
		EP1W_K001	1:15
 株式会社 <b>ハマネツ</b>			