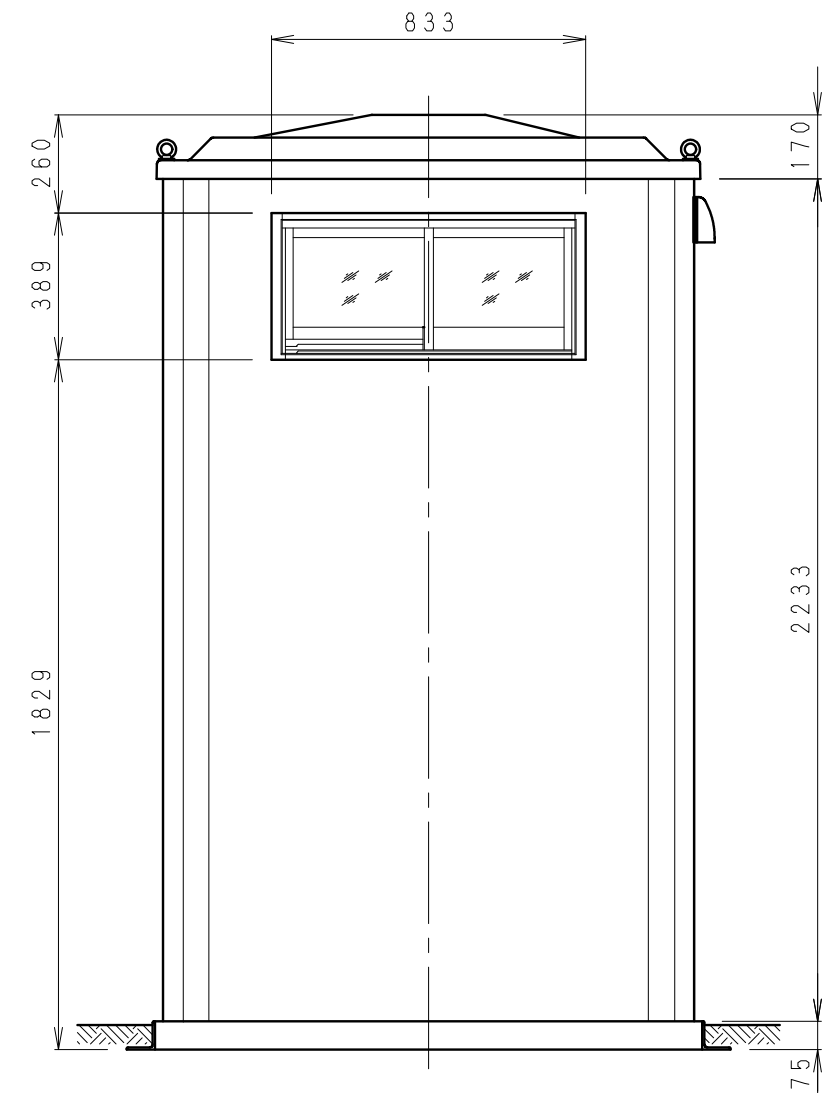
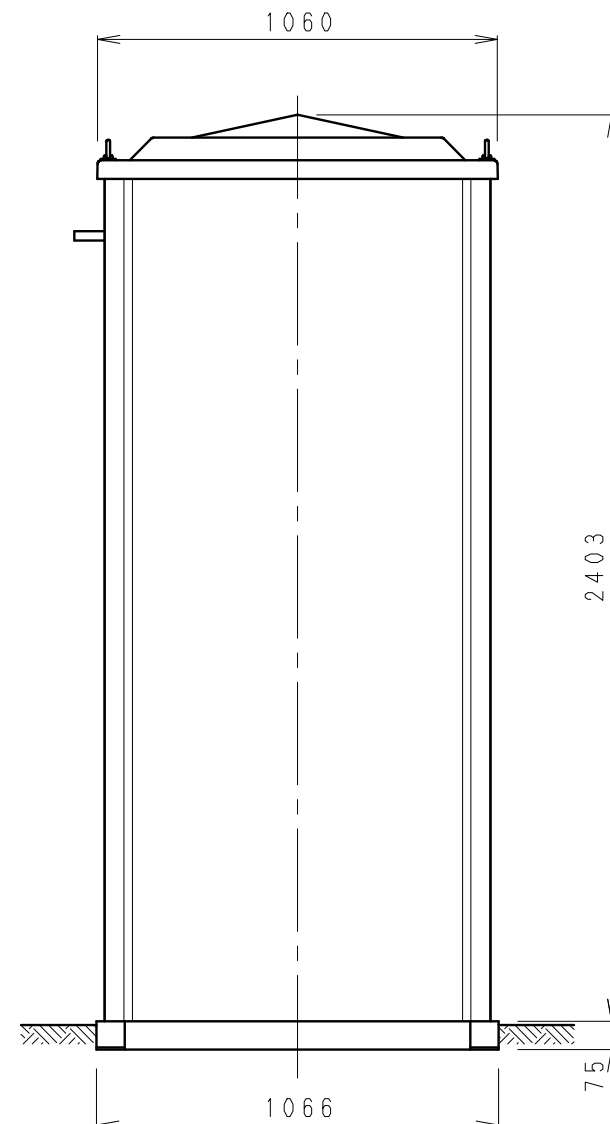
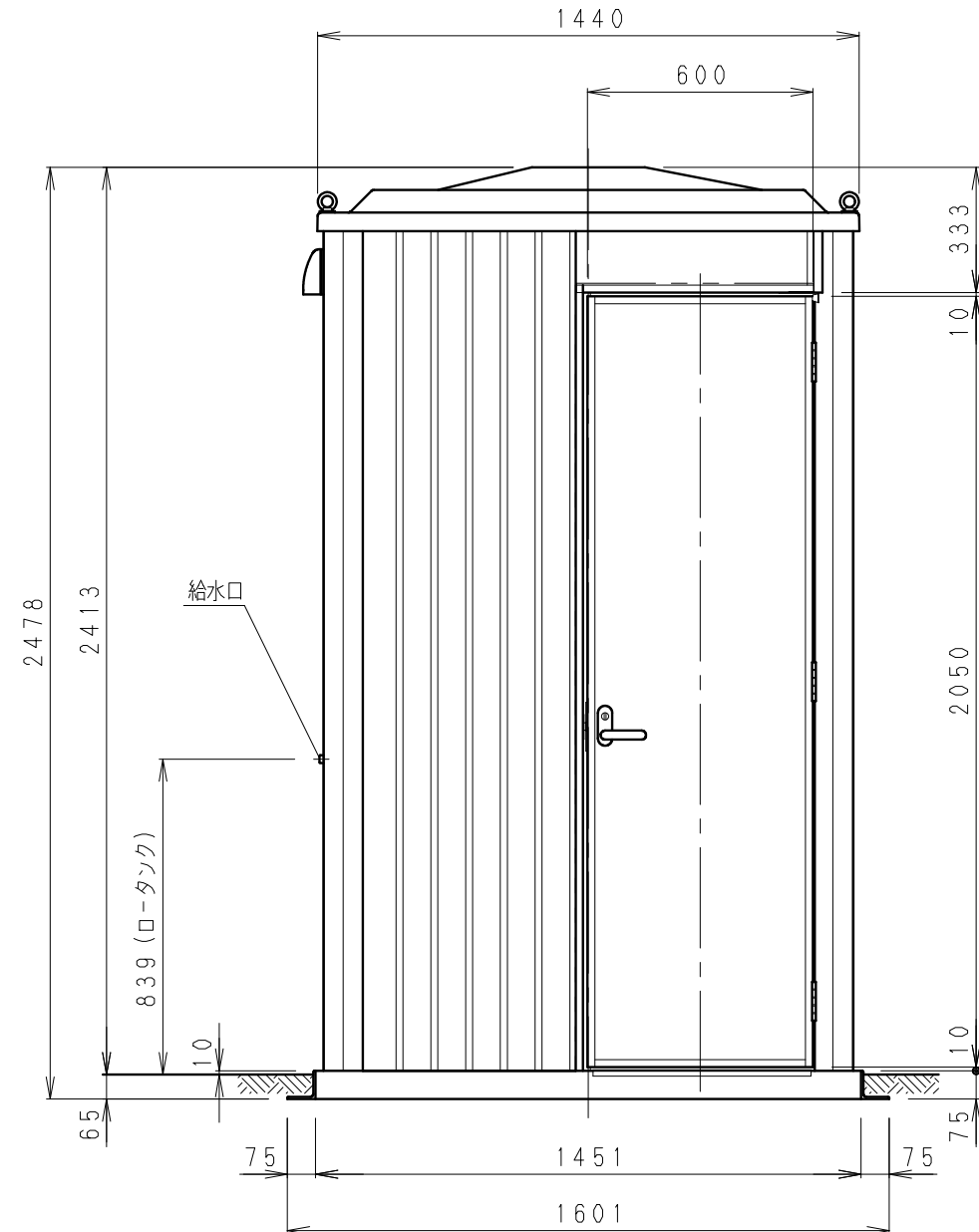
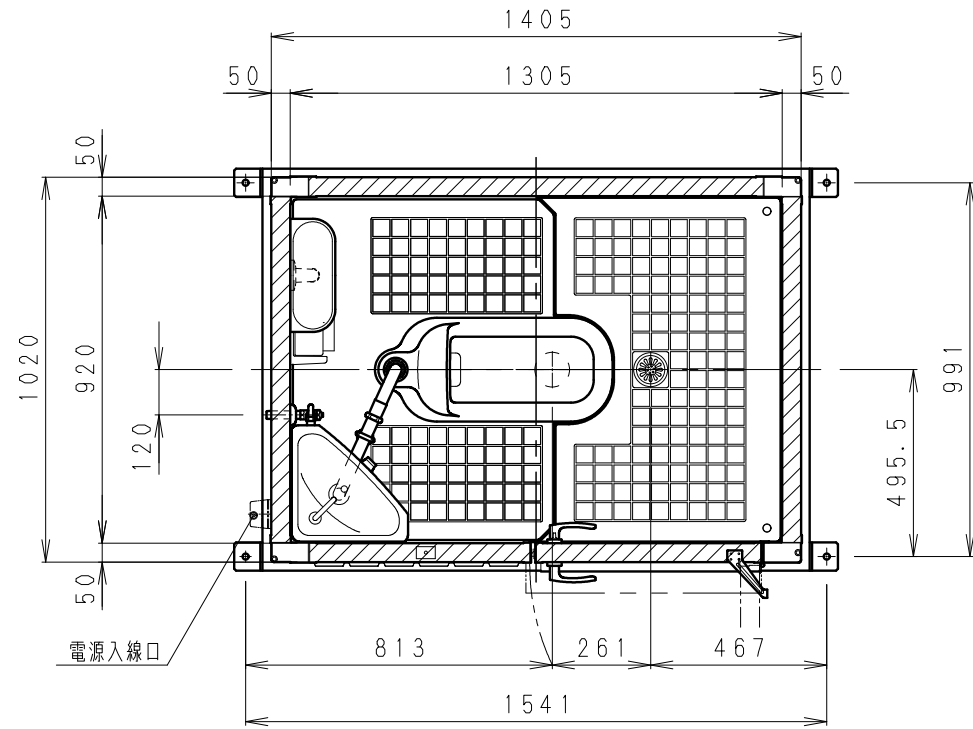


No	品名	数量	材質	備考
1	屋根	1	FRP	
2	天井パネル	1	表裏鋼板+PS発泡材	
3	天井フレーム	1	SS	
4	外壁パネル(内壁共用)	1s	表裏鋼板+PS発泡材	外側表面/パターン入り、白灰
5	化粧鋼板	1s	アルミ亜鉛合金メッキ鋼板	角波、メタリックシルバー
6	支柱	1s	アルミ	白アルマイト処理、クリア塗装
7	架台フレーム	1	SS	
8	ドアパネル	1	表裏鋼板+PS発泡材	
9	フロー	1	FRP	磁器タイル埋込
10	窓	1	アルミ、型ガラス(4t)	W786, H359
11	吊りボルト	4	SUS304	M12アイボルト
12	ロック錠	1	アルミ	レバーハンドルタイプ
13	厚口丁番	3	SUS304	102mm
14	和式便器	1	陶器	C311(ジャニス)
15	ロータンクJ	1	PP	水栓金具付
16	和便ユニオン	1	ABS	
17	照明器具	1	PC	40W
18	防水スイッチ	1	PP	
19	握りバー	1	アルミ	表面コート(白) △
20	ペーパーホルダー	1	ABS	ワンタッチ式
21	ドア上カバー	1	SS	
22	化粧棚	1	ABS	300×120 △
兼用式		水洗	重量	△220kg

- △1 化粧棚変更。2012. 7/18
- △2 握りバー変更。2014. 5/7
- △3 重量見直し。2015. 10/27



※凍結の恐れのある地域では、現地で凍結防止策を施してください。

株式会社 ハマツ	日付	2010	製図	戸塚	お客様	営業	管理	特注	名称	エポックトイレ仕様図	図番	EP1J-Y-A001.04
	尺度	1:20	検図	橋本						TU-EP1J-Y	基礎	EP1J_K001