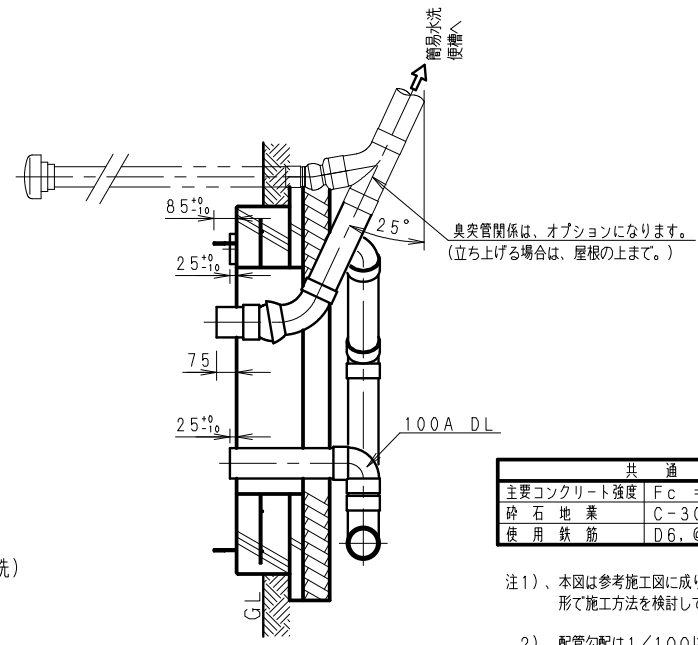
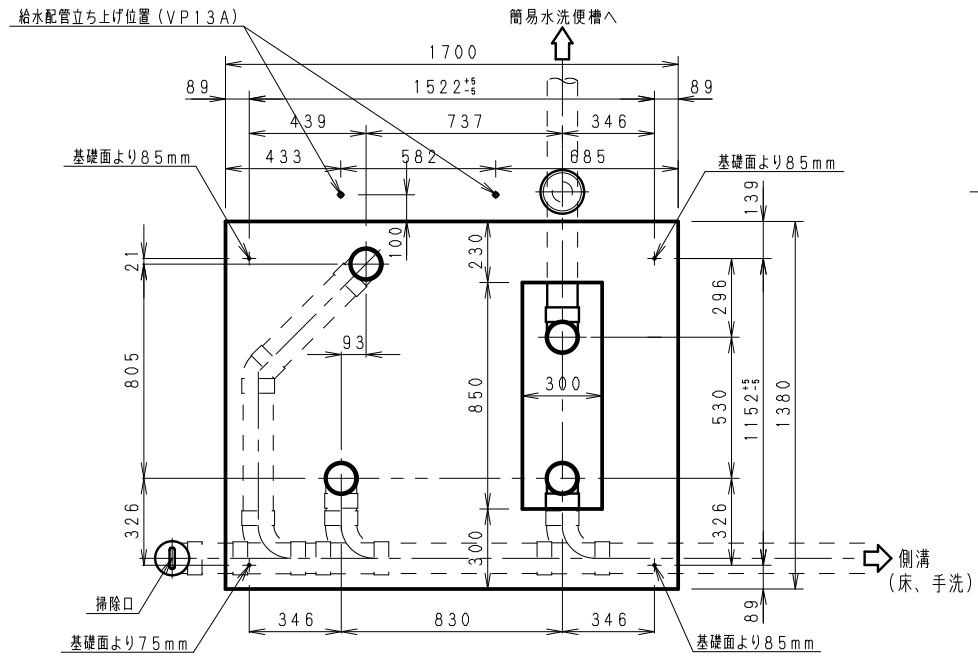
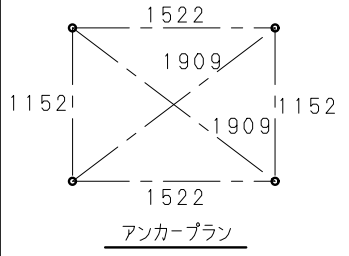


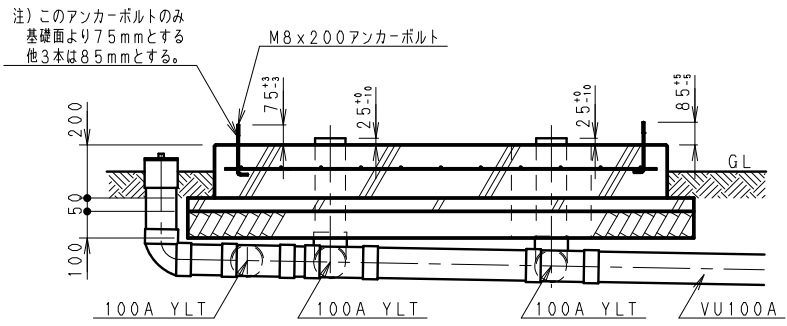
※ 便槽の上には、車輛などの積載荷重はかけられません。  
 ※ 均しコンクリートの打設をお願いします。  
 ※ 土圧・水圧が異常にかかる場合は、  
 防護壁をお願いします。



※ フラッシュ式

共通仕様	
主要コンクリート強度	$F_c = 21 \text{ N/mm}^2$
砕石地業	C-30
使用鉄筋	D6, @150ワイヤメッシュ網敷き

- 注1)、本図は参考施工図に成ります。実際の施工においては現場に合わせた形で施工方法を検討してください。
- 2)、配管勾配は1/100以上とします。
- 3)、配管およびアンカーの位置は図面の寸法公差を守ってください。設置するトイレは工場組立てのユニットになっているので公差以上の調整は出来ません。配管位置はアンカーボルト位置より追い出してください。
- 4)、据付は便器を取り外して行ってください。位置が決まりたい便器の取付と配管を行ってください。
- △5)、トイレユニットの重量は320kgになります。



注) このアンカーボルトのみ  
 基礎面より75mmとする  
 他3本は85mmとする。

符合	改訂事項	年月日	担当	設計	嶋野	機種	コムズTU	日付	H25
△	重量見直し	27/11/02	鈴木晴	製図	和田	名称	参考基礎図	個数	08/01
△				検図	夏目	図番	手洋	尺度	
△							COF2MW-K001.01	1/20	
△									
組合せ図面名		図番		株式会社 <b>ハヤシ</b>					