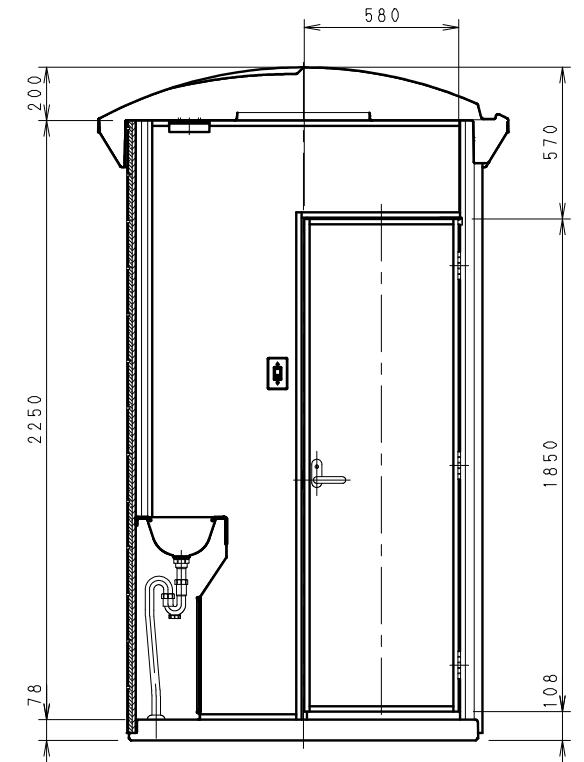
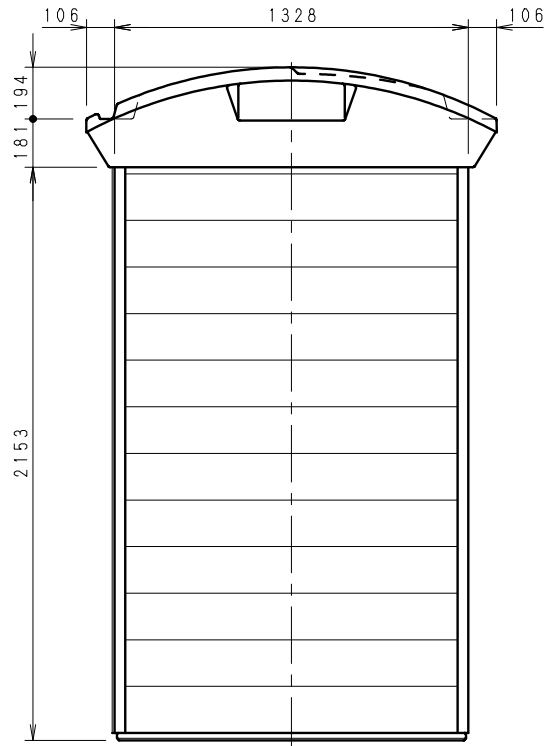
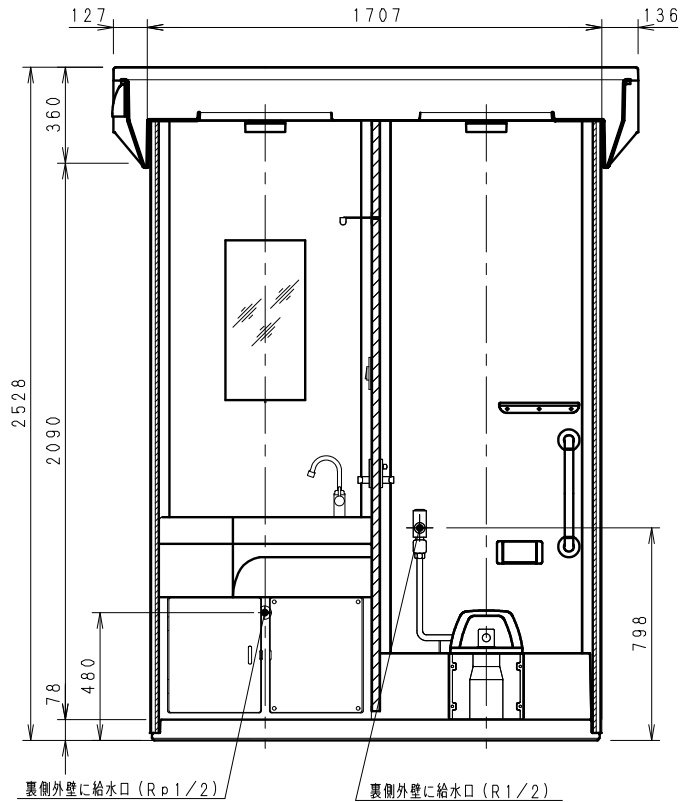


簡易水洗タイプ

※注記
 ▲・電球は取付け出荷になります。
 ・兼用便器は、別梱包になります。
 ・凍結の恐れのある地域では、現地で凍結防止策を施してください。

※仕様変更に伴う修正
 ▲ 照明器具 H23. 10/25
 ▲ 化粧棚 H24. 11/14
 ▲ 内装材/パネル、握りバー H25. 08/01
 ▲ 照明器具・注記変更 H27. 04/27

供給電源	1φ2W(単2)	No	品名	数量	材質	備考
給水	水洗:Rp1/2	1	屋根・天井	1	FRP	採光仕様
2ヶ所	兼用:R1/2	2	外壁材	1s	鋼板+ウレタン	サイディング材
		3	内装材/パネル	5	化粧シート+コンパネ	合板化粧シート貼り
		4	支柱	1s	アルミ	
		5	ドア枠/パネル	1	アルミ+発泡材	両面サンドイッチ
		6	ドア/パネル	1	アルミ+発泡材	両面サンドイッチ
		7	コーナーチャンネル	1s	アルミ	室内側、外は外壁用出隅
		8	フロアー	1	FRP	排水目皿、磁器タイル埋込
		9	吊りボルト	4	SUS304	M12アイボルト
		10	ロック錠	1	アルミ	レバーハンドルタイプ
		11	厚口丁番	3	SUS304	102mm
		12	手洗カウンター	1	FRP	
		13	水栓カラン	1	真鍮クロムメッキ	
		14	鏡	1	ガラス	300×600
		15	手洗ストラップ	1	ABS	
		16	兼用便器	1s	陶器	簡易水洗(LJ-660)
		17	給水配管	1s	真鍮クロムメッキ	
		▲18	照明器具	2	鋼板+アクリル	8.4W形 LED照明
		19	防水スイッチ	1	PP	
		20	握りバー	1	アルミ	表面コート(白)
		21	ペーパーホルダー	1	ABS	ワンタッチ式
		22	カメラ板	1	アクリル(黒)	
		23	便器カバー	1	FRP	
		24	化粧棚	1	ABS	300×120



裏側外壁に給水口(Rp1/2) 裏側外壁に給水口(R1/2)