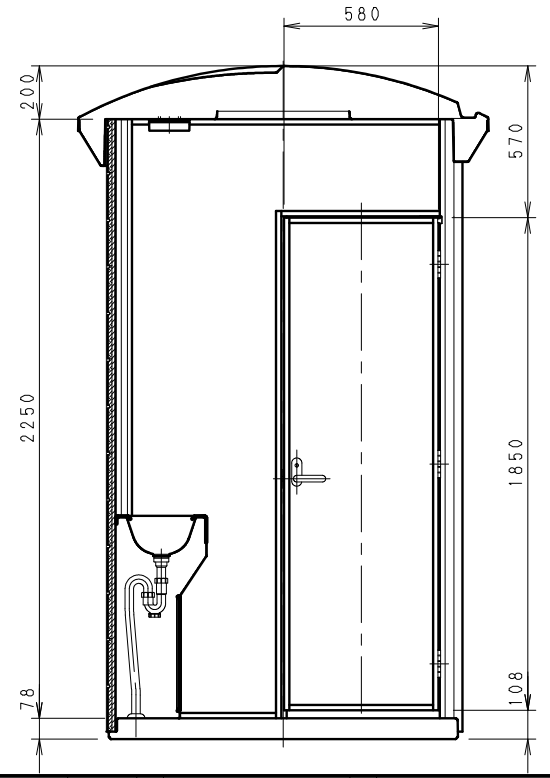
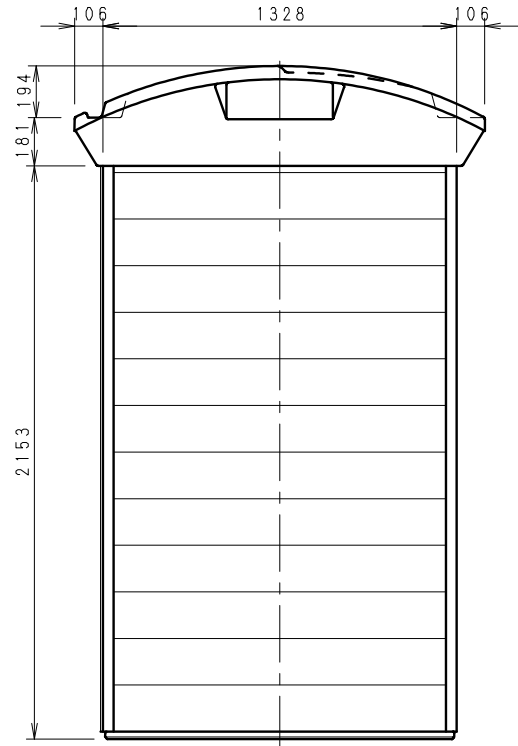
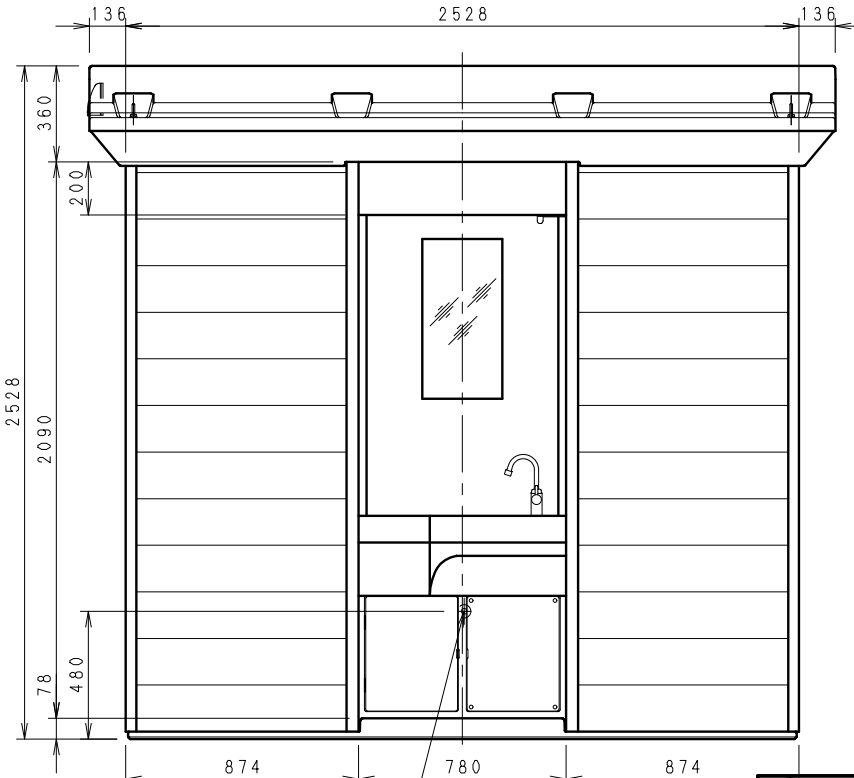
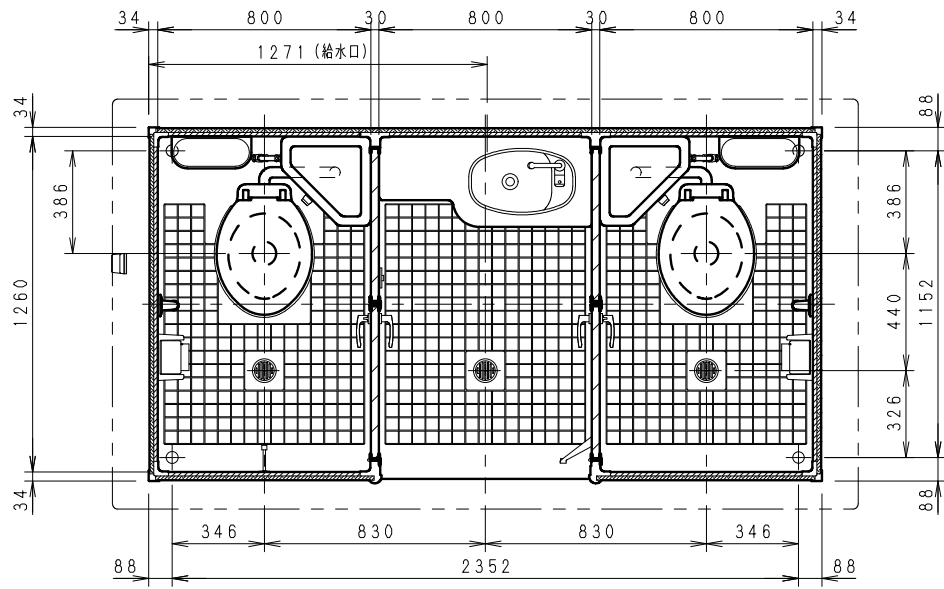


供給電源 1φ2W(単2)  
給水 1ヶ所 手洗:Rp1/2

No	品名	数量	材質	備考
1	屋根・天井	1	FRP	採光仕様
2	外壁材	1s	鋼板+ウレタン	サイディング材
3	内装材パネル	7	化粧シート+コンパネ	合板化粧シート貼り
4	支柱	1s	アルミ	
5	ドア枠パネル	2	アルミ+発泡材	両面サンドイッチ
6	ドアパネル	2	アルミ+発泡材	両面サンドイッチ
7	コーナーチャンネル	1s	アルミ	室内側、外は外壁用出隅
8	フロアー	1	FRP	排水目皿、磁器タイル埋込
9	吊りボルト	4	SUS304	M12アイボルト
10	ロック錠	2	アルミ	レバーハンドルタイプ
11	厚口丁番	6	SUS304	102mm
12	ロータンク	2	陶器	水栓金具付
13	手洗カウンター	1	FRP	
14	水栓カラン	1	真鍮クロムメッキ	
15	鏡	1	ガラス	300×600
16	手洗ストラップ	1	ABS	
17	洋式便器	2	陶器	
18	給水配管	1s	真鍮クロムメッキ	
19	照明器具	3	鋼板+アクリル	8.4W形 LED照明
20	防水スイッチ	1	PP	
21	握りバー	2	アルミ	表面コート(白)
22	ペーパーホルダー	2	ABS	ワンタッチ式
23	カマチ板	1	アクリル(黒)	
24	化粧棚	2	ABS	300×120

※注記  
 ⚠️電球は取付け出荷になります。  
 ・凍結の恐れのある地域では、現地で凍結防止策を施してください。

※仕様変更に伴う修正  
 ⚠️洋式便器 (CS140) H23. 11/15  
 ⚠️照明器具 H23. 11/15  
 ⚠️化粧棚 H24. 08/10  
 ⚠️内装材パネル、握りバー H25. 08/01  
 ⚠️照明器具・注記変更 H27. 07/22



裏側外壁に給水口 (Rp 1/2)