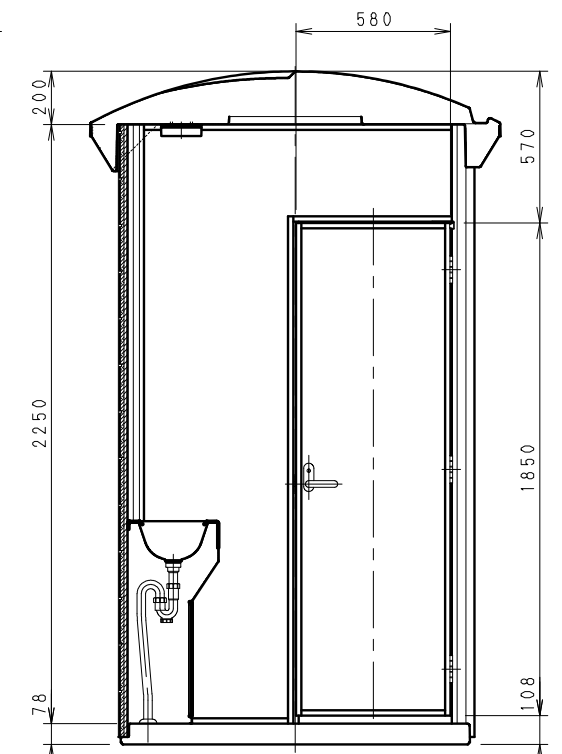
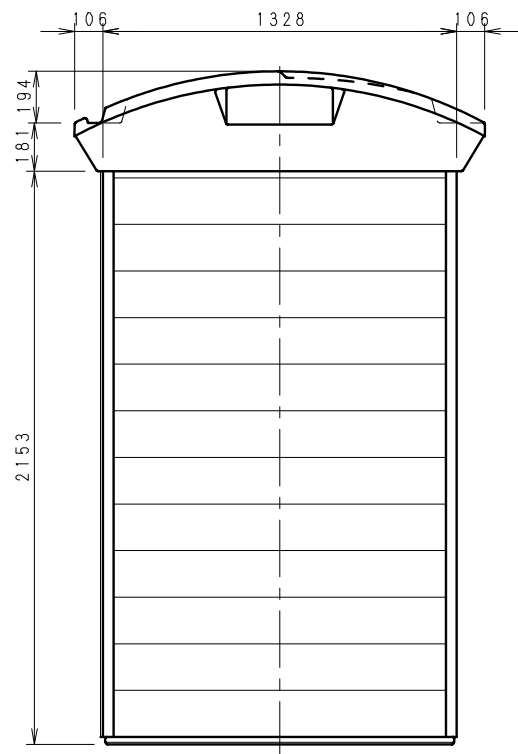
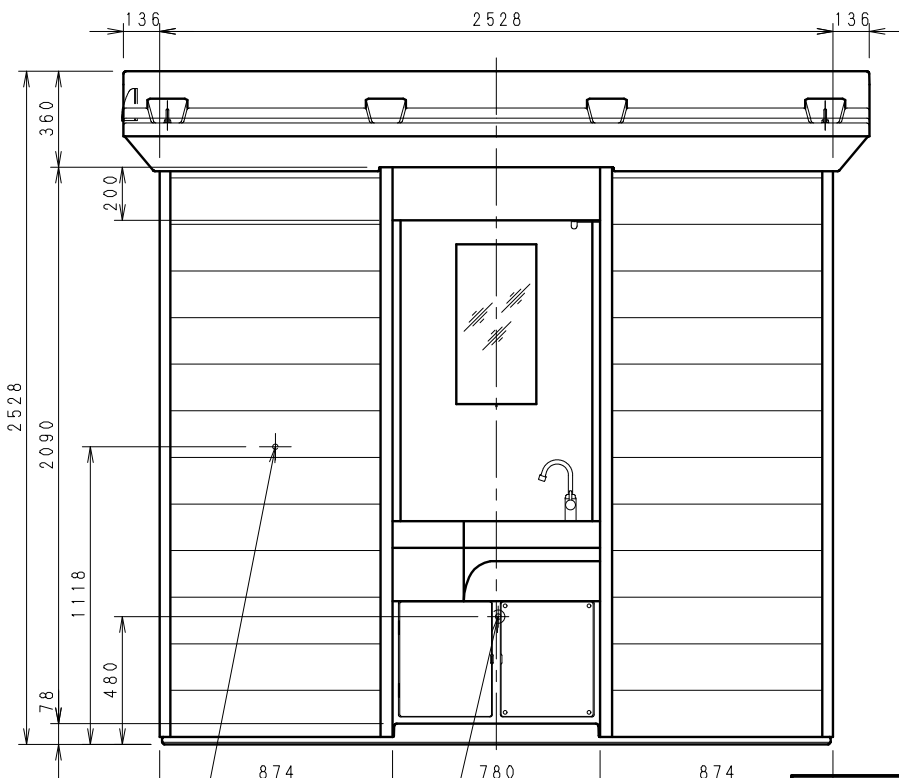
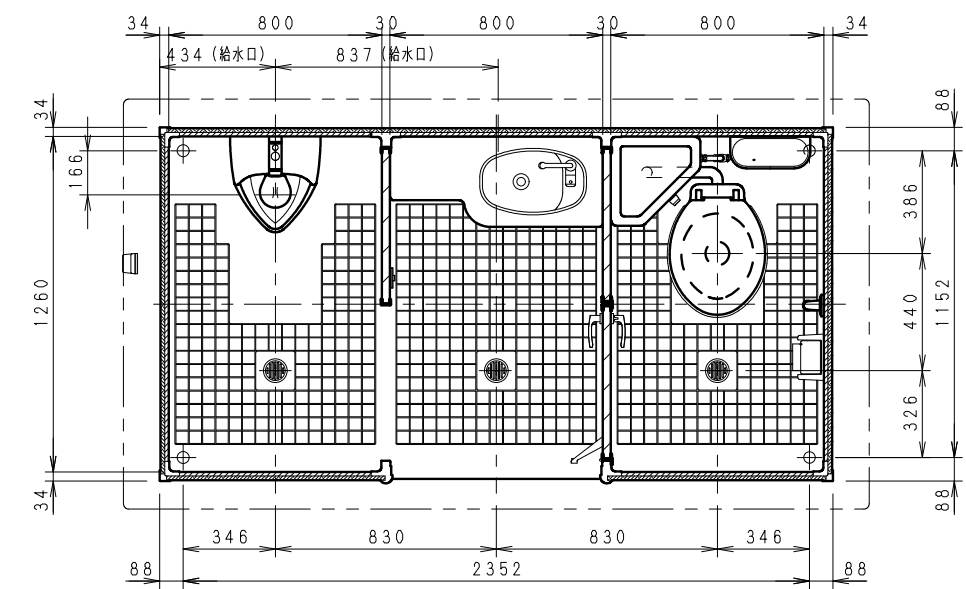


供給電源	1φ2W(単2)
給水	手洗:Rp1/2
2ヶ所	小便:R1/2

No	品名	数量	材質	備考
1	屋根・天井	1	FRP	採光仕様
2	外壁材	1s	鋼板+ウレタン	サイディング材
3	内装材パネル	7	化粧シート+コンパネ	合板化粧シート貼り
4	支柱	1s	アルミ	
5	ドア枠パネル	1	アルミ+発泡材	両面サンドイッチ
6	ドアパネル	1	アルミ+発泡材	両面サンドイッチ
7	仕切りパネル	1	アルミ+発泡材	両面サンドイッチ
8	コーナーチャンネル	1s	アルミ	室内側 外は外壁用出隅
9	フロアー	1	FRP	排水目皿、磁器タイル埋込
10	吊りボルト	4	SUS304	M12アイボルト
11	ロック錠	1	アルミ	レバーハンドルタイプ
12	厚口丁番	3	SUS304	102mm
13	ロータック	1	陶器	水栓金具付
14	手洗カウンター	1	FRP	
15	水栓カラソ	1	真鍮クロムメッキ	
16	鏡	1	ガラス	300×600
17	手洗ストラップ	1	ABS	
18	洋式便器	1	陶器	
19	ストール形小便器	1	陶器	
20	給水配管	1s	真鍮クロムメッキ	
21	照明器具	3	鋼板+アクリル	8.4W形 LED照明
22	防水スイッチ	1	PP	
23	握りバー	1	アルミ	表面コート(白)
24	ペーパーホルダー	1	ABS	ワンタッチ式
25	カマチ板	1	アクリル(黒)	
26	化粧棚	1	ABS	300×120

※注記  
 △電球は取付け出荷になります。  
 ・小便器は、別梱包になります。  
 ・凍結の恐れのある地域では、現地で凍結防止策を施してください。

※仕様変更に伴う修正  
 △ストール小便器 (U508C/T600PSX) H19.03/08  
 △洋式便器 (CS140) H21.09/18  
 △照明器具 H23.10/25  
 △化粧棚 H24.08/10  
 △内装材パネル、握りバー H25.08/01  
 △フラッシュバルブ小便水栓 (T600PN) H25.12/02  
 △照明器具・注記変更 H27.07/22



裏側外壁に給水口 (R1/2)      裏側外壁に給水口 (Rp1/2)

株式会社 <b>ハマツ</b> 日付 2013.12.02 尺度 1:30	製図 和田	お客様	営業	管理	特注	名称	コムストイレ仕様図	図番	CO3SMW-A001.07
	検図 戸塚					機種	TU-CO3SMW	基礎	CO3SMW_K001.01