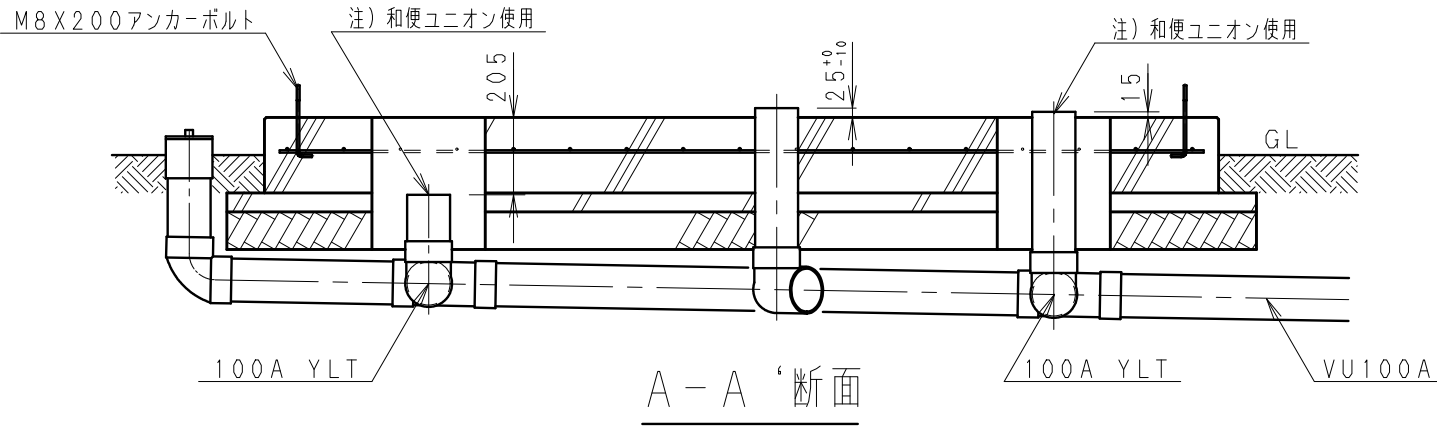
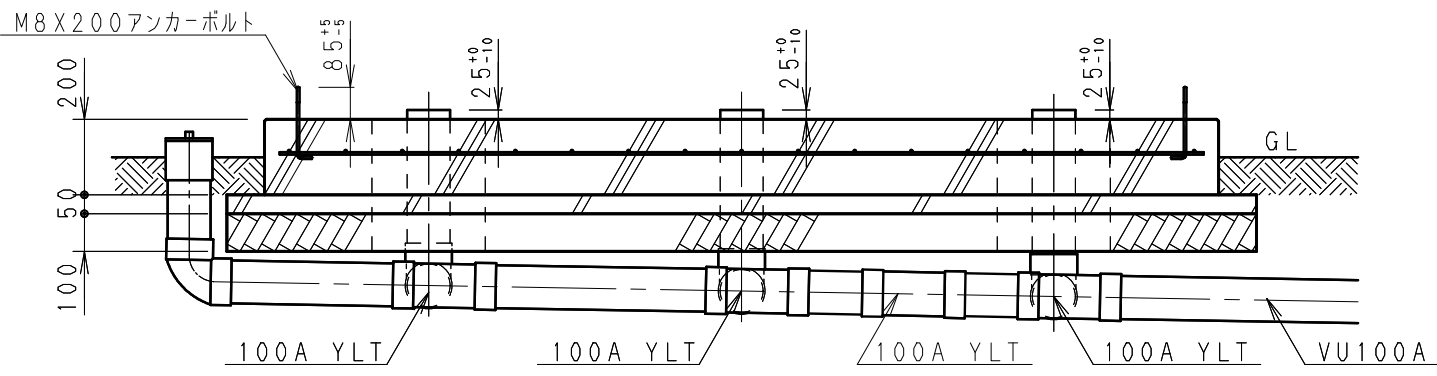


共通仕様	
主要コンクリート強度	$F_c = 21 \text{ N/mm}^2$
砕石地業	C-30
使用鉄筋	D6, @150ワイヤメッシュ網敷き

- 注1)、本図は参考施工図に成ります。実際の施工においては現場に合わせた形で施工方法を検討してください。
- 2)、配管勾配は1/100以上とします。
- 3)、配管およびアンカーの位置は図面の寸法公差を守ってください。設置するトイレは工場組立てのユニットになっているので公差以上の調整は出来ません。配管位置はアンカーボルト位置より追い出してください。
- 4)、据付は便器を取り外して行ってください。位置が決まりましたら便器の取付と配管を行ってください。
- △5)、トイレユニットの重量は450kgになります。
- 6)、床、手洗い排水の側溝排水が不可能な場合、臭気対策としてトラップなどを設けて汚水配管等に接続してください。



符合	改訂事項	年月日	担当	設計	機種	日付
△1	対応仕様図番変更(4782)	H24.04.20	和田	和田	コムズTU	H25.08.01
△2	重量見直し	27.10.30	山田			参考基礎図
△3				夏目	図番	個数
△4					C03NMJ_K001.02	尺度
組合せ図面名				図番		1/20