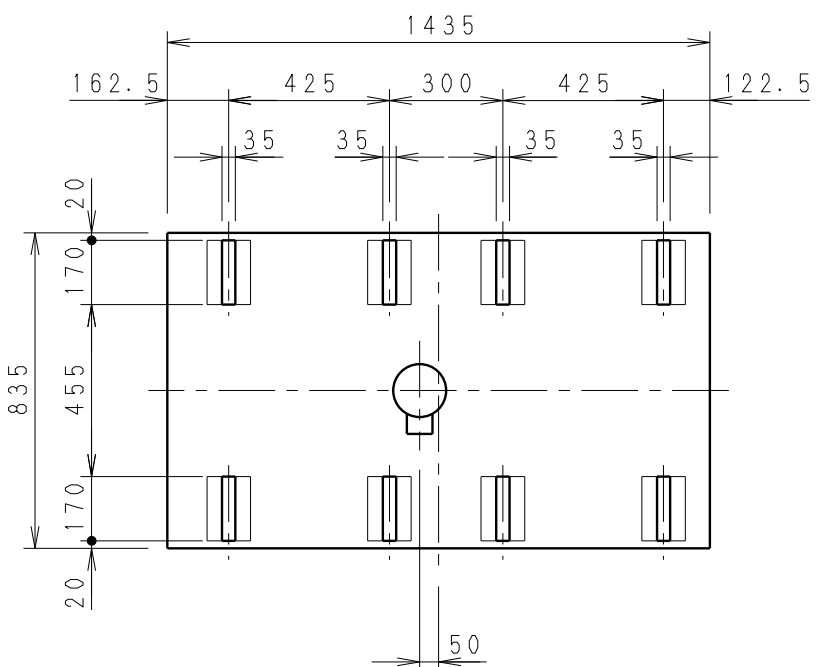
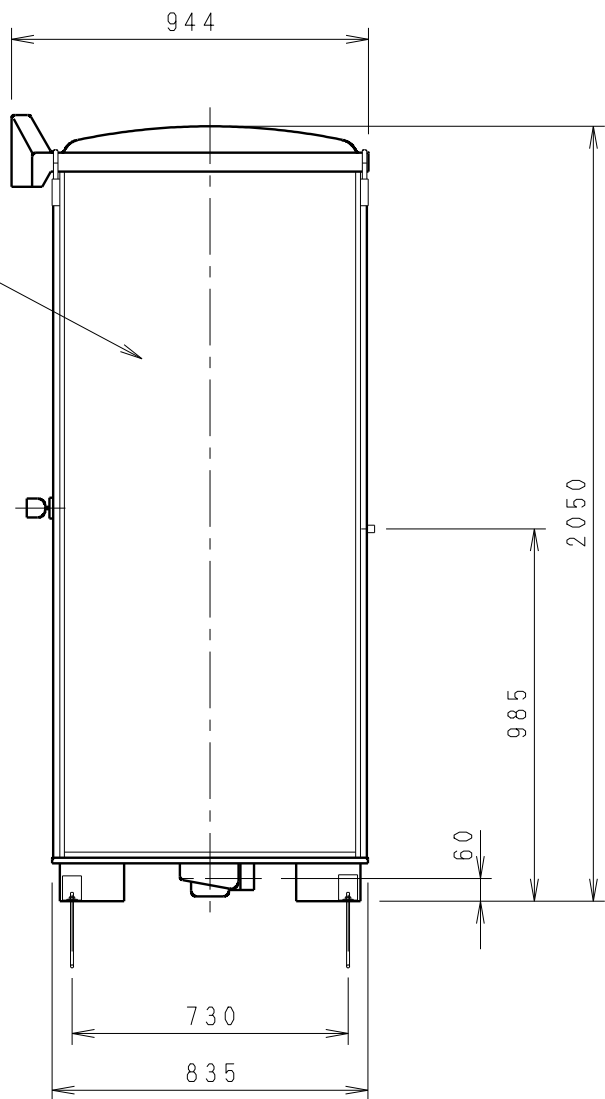
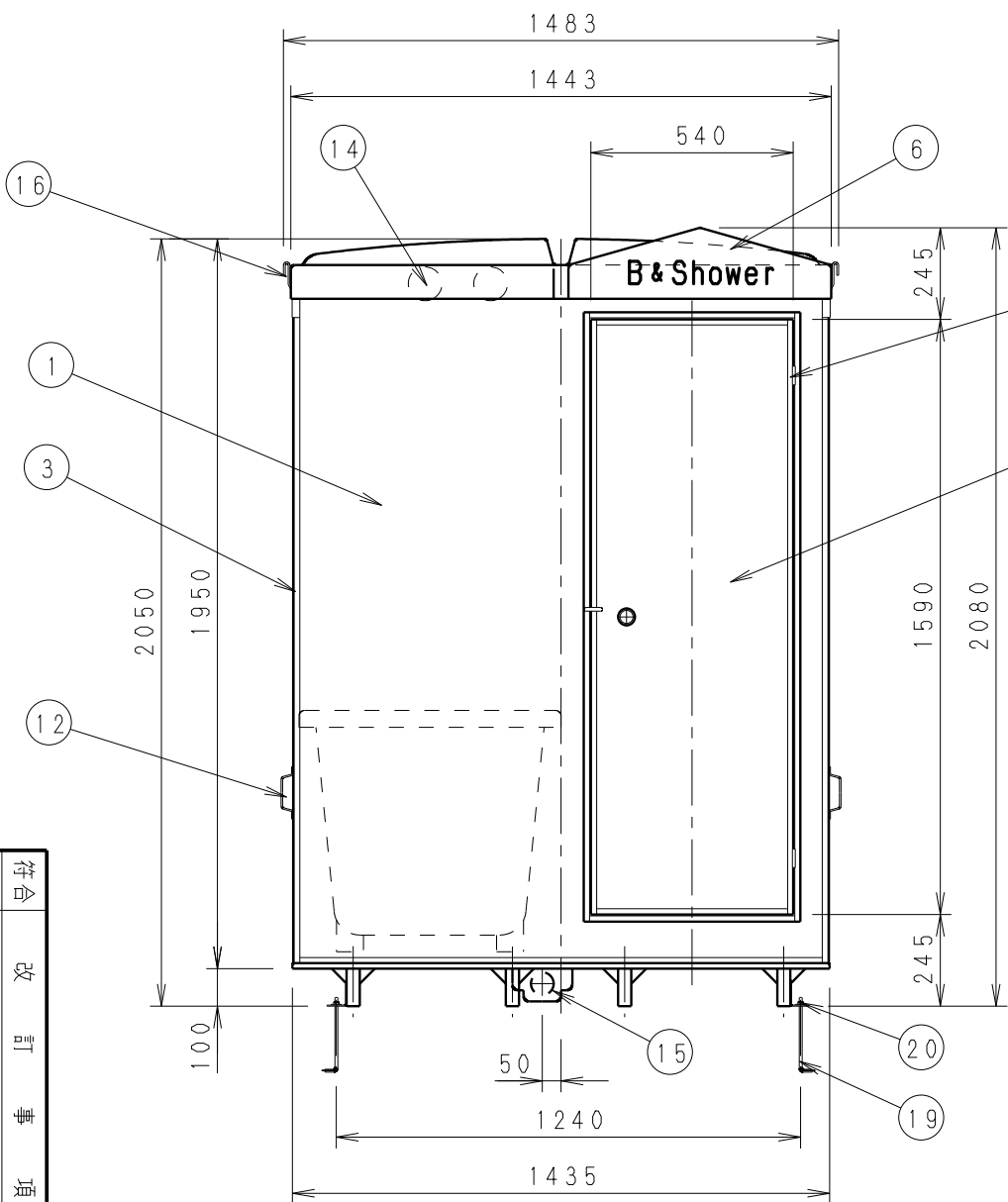
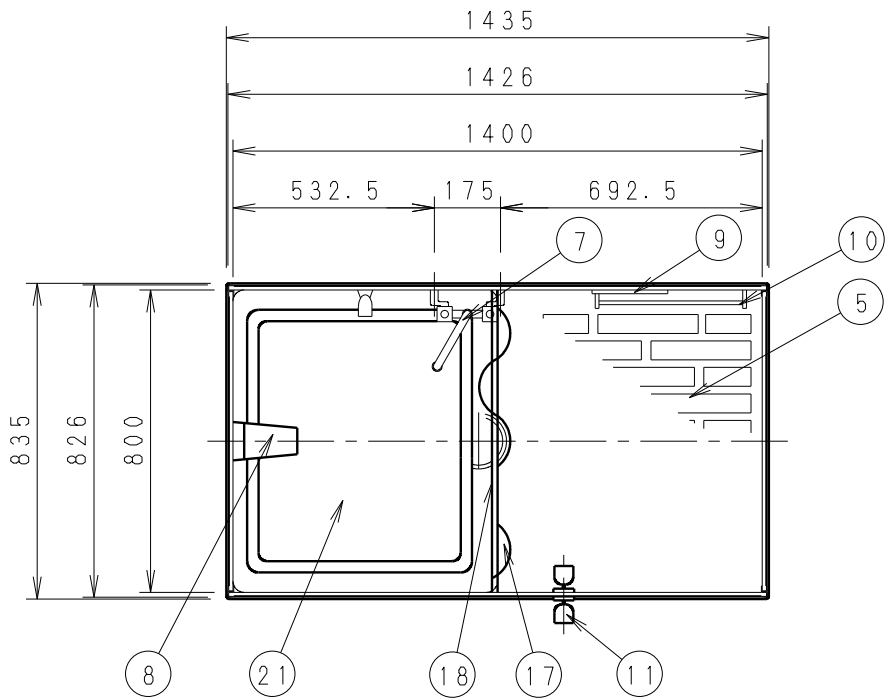



NO	品名	数	材質	仕様
1	パネル大	2	FRP+PP発泡体	サンドイッチパネル
2	パネル小	2	FRP+PP発泡体	サンドイッチパネル
3	パネル枠	24	アルミ	アルマイト処理
4	ドアパネル	1	FRP+PP発泡体	サンドイッチパネル
5	防水パン	1	FRP	
6	屋根	1	FRP	採光仕様
7	混合水栓	1	-	シャワー付き
8	照明	1	P C	防湿白熱灯 (40W)
9	鏡	1	ガラス	203×305
10	タオル掛け	1	SUS304	
11	ドア取手	1	SUS304	
12	運搬用取手	4	SUS304	
13	丁番	2	SUS304	
14	通気口キャップ	2	P P	
15	排水トラップ	1	ABS	VU50
16	吊り金具	4	クロメート	
17	シャワーカーテン	1	PVC	900×1710
18	カーテンパイプ	1	SUS304	φ19×785
19	アンカーボルト	4	クロメート	M8×200 (オプション)
20	アンカー金具	4	クロメート	オプション
21	浴槽	1	FRP	ヤマハMS-21AR



組合せ図面名	△1	△2	△3	△4
	設計	和田	戸塚	図番
	機種	FS2-20RB	屋外風呂シャワーユニット	FS2-20RB001.00
	日付	H25/06/04	個数	1
訂事項	年月日	担当		
 株式会社 IIRIN				